

> ОСОБЕННОСТИ КОНСТРУКЦИИ

Благодаря С-образному профилю двух видов, LR и LUR, и стальной роликовой каретке система имеет высокую жесткость и подходит для самых требовательных применений с точки зрения грузоподъемности, динамики и условий окружающей среды.

Профили направляющих изготовлены из оцинкованной холоднотянутой углеродистой стали. Другие виды обработки доступны в качестве дополнительной опции. Поверхности дорожек качения могут подвергаться закалке с последующей шлифовкой. Комбинация направляющих LR + LUR может компенсировать осевое отклонение до 3,9 мм.

Основные преимущества:

- Высокая жесткость
- Компактный размер
- Высокие радиальные и осевые нагрузки
- Защита от загрязнений
- Компенсация погрешности монтажа в осевом направлении
- Высокие скорости рабочего хода
- Широкий диапазон рабочих температур

Области применения:

- Metallорежущее оборудование
- Медицинское оборудование
- Упаковочное оборудование
- Роботы и манипуляторы
- Системы автоматизации
- Транспортно-перегрузочные системы
- Промышленное оборудование: перемещение компонентов, защитных дверей, панелей управления

Эксплуатационные характеристики:

- Доступные типоразмеры направляющих LR и LUR: 28, 35, 43, 63
- Максимальная рабочая скорость: 9 м/с (для 63-го типоразмера)
- Максимальное ускорение: 20 м/с² (в зависимости от применения)
- Максимальная грузоподъемность каретки в радиальном направлении: 15000 Н
- Диапазон рабочих температур: от -40 до +120 °С; краткосрочно до +150 °С
- Диапазон стандартных длин направляющих: 240...3600 мм с шагом 80 мм
- Максимальная длина единого профиля для 28-го типоразмера 3040 мм
- Материал направляющих и корпусов кареток: сталь
- Материал роликов: подшипниковая сталь
- Дорожки качения направляющих отшлифованы
- Направляющие и корпуса кареток имеют цинковое покрытие

Направляющая LR

Базовая направляющая, используется для восприятия основных нагрузок, действующих в радиальном и осевом направлениях.

Направляющая LUR

Вспомогательная направляющая с горизонтальными дорожками качения для восприятия только радиальных нагрузок.



Сочетание направляющих LR и LUR

Использование базовых направляющих в сочетании с вспомогательными позволяет компенсировать погрешность монтажа.

Каретка типа V

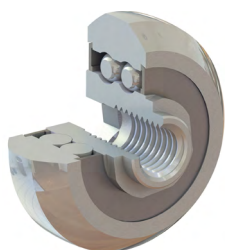


Прочная стальная каретка с оцинкованным корпусом, роликами, грязесъемниками с войлочными вставками, боковым уплотнением и защитной лентой. В стандартном исполнении имеет от трех до шести роликов. Каретка подходит для обоих типов направляющих: LR и LUR.

Каретка типа H



Крепежные отверстия каретки H расположены перпендикулярно осям роликов. В стандартном исполнении имеет три ролика. Доступны конфигурации с пятью роликами, в зависимости направления и расположения нагрузки.



Серия FORCE

Каретки оснащены роликами с двухрядными подшипниками. Увеличенная грузоподъемность с сохранением стандартных габаритных размеров. Доступно только для 43-го типоразмера.



Грязесъемники

Очищают дорожки качения направляющей, а встроенные войлочные вставки смазывают их при движении каретки.



Ролики

Существуют в двух исполнениях: концентрические и эксцентриковые. Ролики имеют защитные шайбы и заправлены смазкой на весь срок эксплуатации.



Соединительные устройства

Для стыковки направляющих при монтаже и плавного перехода каретки через стык.

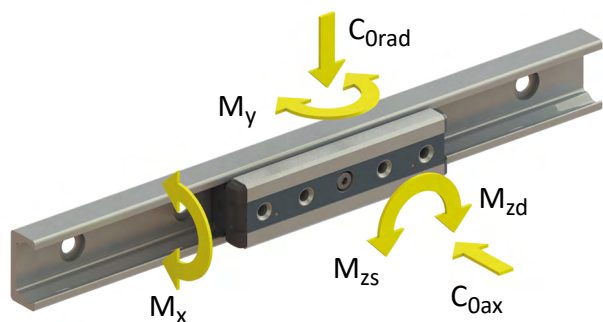
> РАЗМЕРЫ И ГРУЗОПОДЪЕМНОСТЬ

>> Грузоподъемность кареток

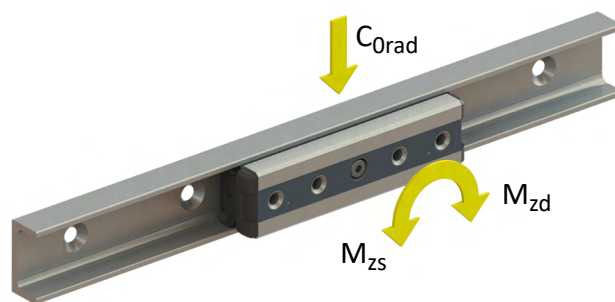
Значения грузоподъемности, указанные ниже, приведены для одной каретки.

При использовании каретки с направляющими типа LUR следует принять $C_{0ax} = 0$, $M_x = 0$ и $M_y = 0$.

Базовая направляющая LR



Компенсирующая направляющая LUR



Грузоподъемность кареток V и H

Каретка	Кол-во роликов	Грузоподъемность и воспринимаемые моменты							Масса [кг]
		C [Н]	C _{0rad} [Н]	C _{0ax} [Н]	M _x [Нм]	M _y [Нм]	M _z [Нм]		
							M _{zs}	M _{zd}	
V28-3	3	4 260	2 170	640	6,20	16,0	27,2	27,2	0,23
V28-4A	4	4 260	2 170	750	11,5	21,7	27,2	81,7	0,29
V28-4B	4	4 260	2 170	750	11,5	21,7	81,7	27,2	0,29
V28-5	5	5 065	2 580	900	11,5	29,0	81,7	81,7	0,35
V28-6A	6	5 065	2 580	1 070	13,7	36,2	81,7	136,1	0,42
V28-6B	6	5 065	2 580	1 070	13,7	36,2	136,1	81,7	0,42
H28-3A	3	4 260	2 170	640	6,20	16,0	27,2	27,2	0,23
H28-3B	3	4 260	2 170	640	6,20	16,0	27,2	27,2	0,23
H28-5A	5	5 065	2 580	900	11,5	29,0	81,7	81,7	0,35
H28-5B	5	5 065	2 580	900	11,5	29,0	81,7	81,7	0,35

Каретка	Кол-во роликов	Грузоподъемность и воспринимаемые моменты							Масса [кг]
		C [Н]	C _{0rad} [Н]	C _{0ax} [Н]	M _x [Нм]	M _y [Нм]	M _z [Нм]		
							M _{zs}	M _{zd}	
V35-3	3	8 040	3 510	1 060	12,9	33,7	61,50	61,50	0,44
V35-4A	4	8 040	3 510	1 220	23,9	43,3	52,70	158,1	0,53
V35-4B	4	8 040	3 510	1 220	23,9	43,3	158,1	52,70	0,53
V35-5	5	9 565	4 180	1 460	23,9	57,7	158,1	158,1	0,64
V35-6A	6	9 565	4 180	1 780	28,5	72,2	158,1	263,4	0,76
V35-6B	6	9 565	4 180	1 780	28,5	72,2	263,4	158,1	0,76
H35-3A	3	8 040	3 510	1 060	12,9	33,7	61,50	61,50	0,44
H35-3B	3	8 040	3 510	1 060	12,9	33,7	61,50	61,50	0,44
H35-5A	5	9 565	4 180	1 460	23,9	57,7	158,1	158,1	0,64
H35-5B	5	9 565	4 180	1 460	23,9	57,7	158,1	158,1	0,64
V43-3	3	12 280	5 500	1 570	23,6	60,0	104,5	104,5	0,80
V43-4A	4	12 280	5 500	1 855	43,6	81,5	104,5	313,5	1,02
V43-4B	4	12 280	5 500	1 855	43,6	81,5	313,5	104,5	1,02
V43-5	5	14 675	6 540	2 215	43,6	108,6	313,5	313,5	1,24
V43-6A	6	14 675	6 540	2 645	52,0	135,8	313,5	522,5	1,47
V43-6B	6	14 675	6 540	2 645	52,0	135,8	522,5	313,5	1,47
H43-3A	3	12 280	5 500	1 570	23,6	60,0	104,5	104,5	0,80
H43-3B	3	12 280	5 500	1 570	23,6	60,0	104,5	104,5	0,80
H43-5A	5	14 675	6 540	2 215	43,6	108,6	313,5	313,5	1,24
H43-5B	5	14 675	6 540	2 215	43,6	108,6	313,5	313,5	1,24
V63-3	3	30 750	12 500	6 000	125	271,0	367,0	367,0	2,44
V63-4A	4	30 750	12 500	7 200	250	413,0	367,0	1 100	3,17
V63-4B	4	30 750	12 500	7 200	250	413,0	1 100	367,0	3,17
V63-5	5	36 600	15 000	8 500	250	511,0	1 100	1 100	3,89
V63-6A	6	36 600	15 000	10 000	350	689,0	1 100	1 830	4,60
V63-6B	6	36 600	15 000	10 000	350	689,0	1 830	1 100	4,60

V — **vertical**, расположение крепежных отверстий **параллельно** осям роликов

H — **horizontal**, расположение крепежных отверстий **перпендикулярно** осям роликов

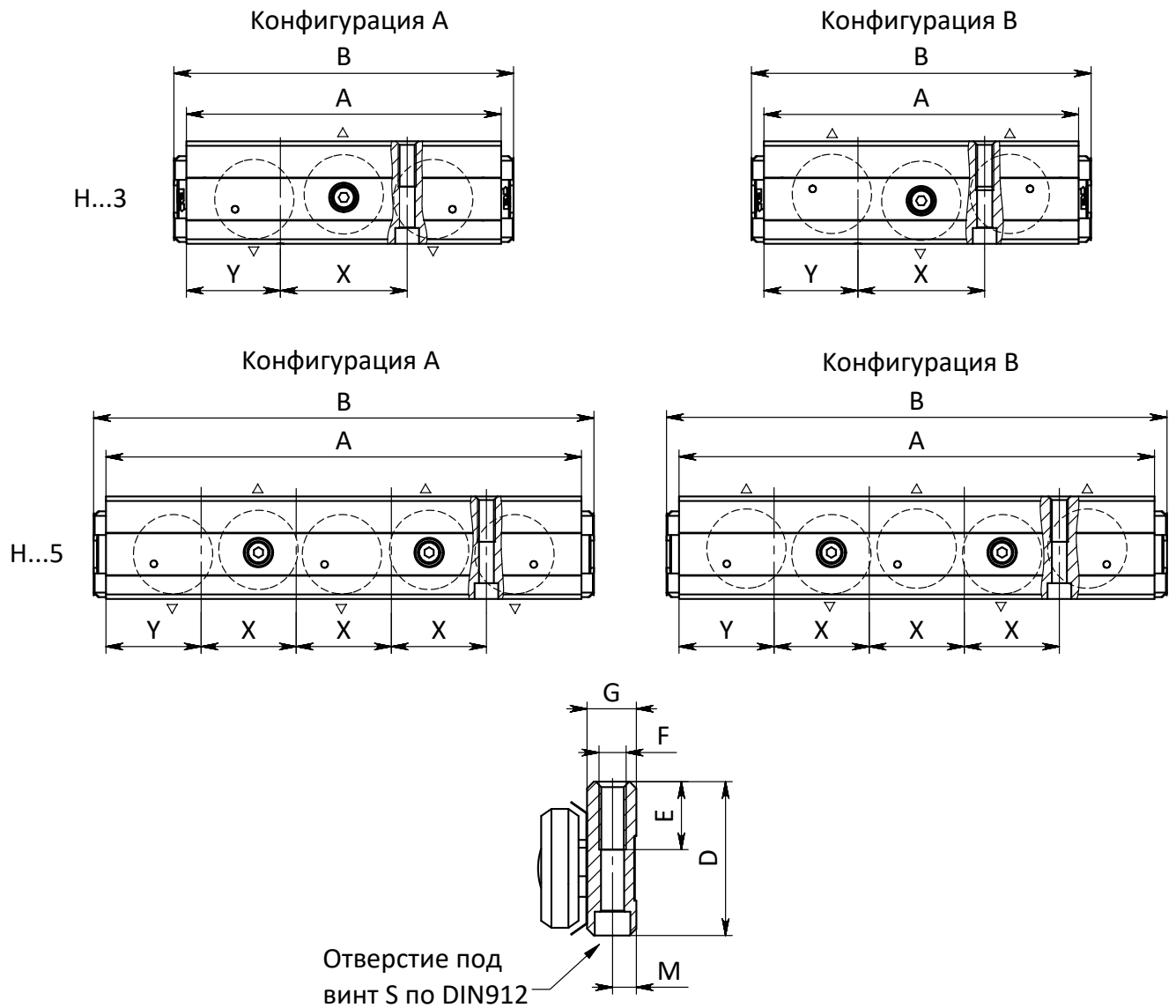
>> Грузоподъемность кареток VF и HF

Каретка	Кол-во роликов	Грузоподъемность и воспринимаемые моменты						Масса [кг]	
		C [Н]	C _{0rad} [Н]	C _{0ax} [Н]	M _x [Нм]	M _y [Нм]	M _z [Нм]		
							M _{zs}		M _{zd}
VF43-3	3	14 000	7 800	4 446	Обратитесь в технический отдел PUSH PULL	160		Обратитесь в технический отдел PUSH PULL	
VF43-4A	4			5 928		148,2	444,6		
VF43-4B				444,6		148,2			
VF43-5	5	18 900	10 530	7 410		441			
VF43-6A	6			8 892		441,0	735,1		
VF43-6B				735,1		441,0			
HF43-3A	3	14 000	7 800	4 446		160,0			
HF43-3B									
HF43-5A	5	18 900	10 530	7 410		441,0			
HF43-5B									

V — **vertical**, расположение крепежных отверстий **параллельно** осям роликов

H — **horizontal**, расположение крепежных отверстий **перпендикулярно** осям роликов

» Размеры кареток типа Н и HF

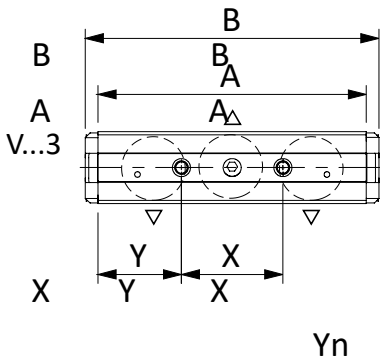


Типо-размер	Кол-во роликов	A [мм]	B [мм]	D [мм]	G [мм]	M [мм]	S	T [мм]	F [мм]	X [мм]	Y [мм]	К-во отв-й	Типы роликов ⁽¹⁾
H28	3	97	108	30,45	9,7	4,7	M5	20	M6	36	30,5	2	CPA28
	5	142	153							27	30,5	4	CPN28
H35	3	119	130	36,35	12,4	6,0	M6	20	M8	45	37,0	2	CPA35
	5	169	180							30	39,5	4	CPN35
H43	3	139	150	45,25	14,5	7,0	M6	20	M8	56	41,5	2	CPA43
	5	210	221							42	42,0	4	CPN43

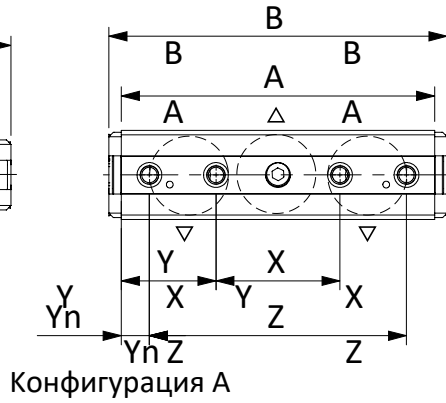
⁽¹⁾ Информация о типах роликов представлена на странице 18

» Размеры кареток типа V и VF

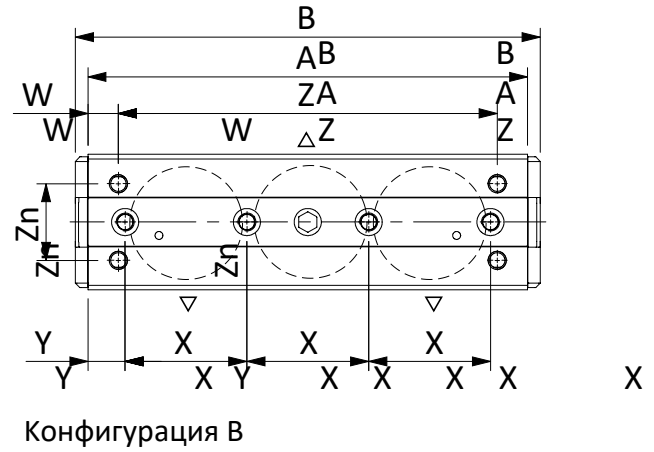
Размер 35



Размер 28/43



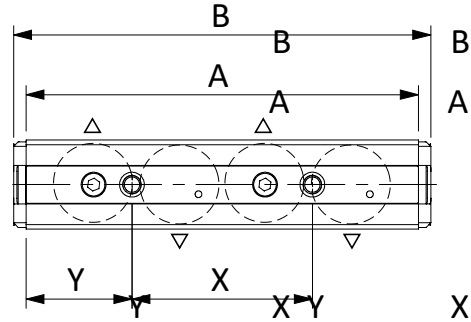
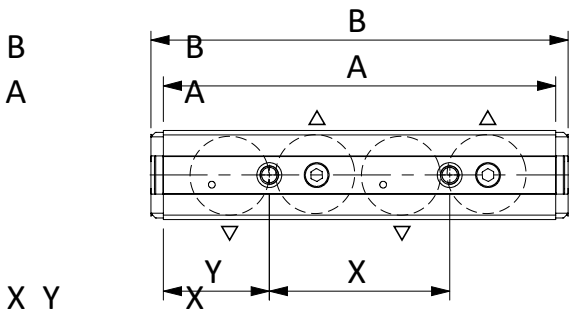
Размер 63



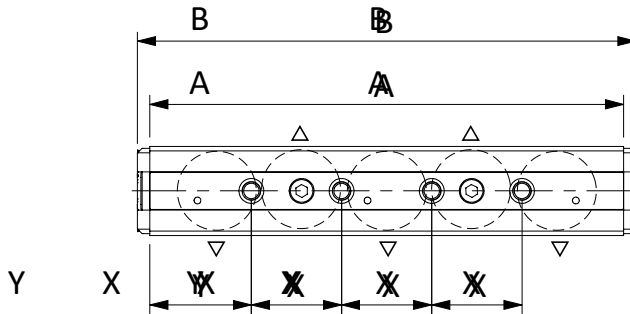
Конфигурация А

Конфигурация В

V...4



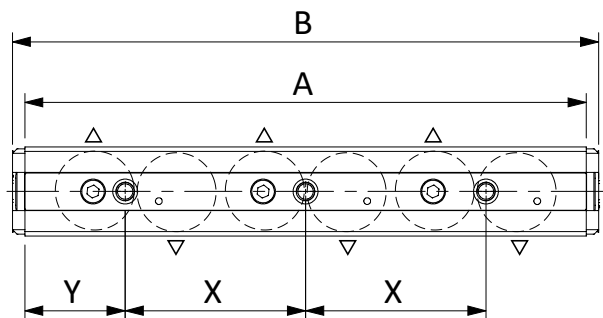
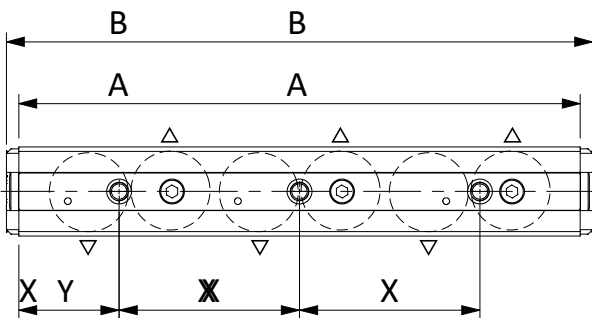
V...5



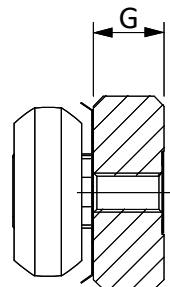
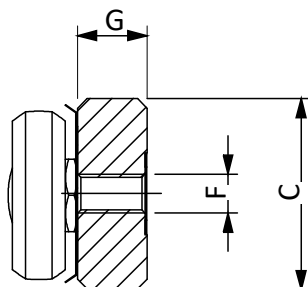
Конфигурация А

Конфигурация В

V...6



Каретка серии FORCE

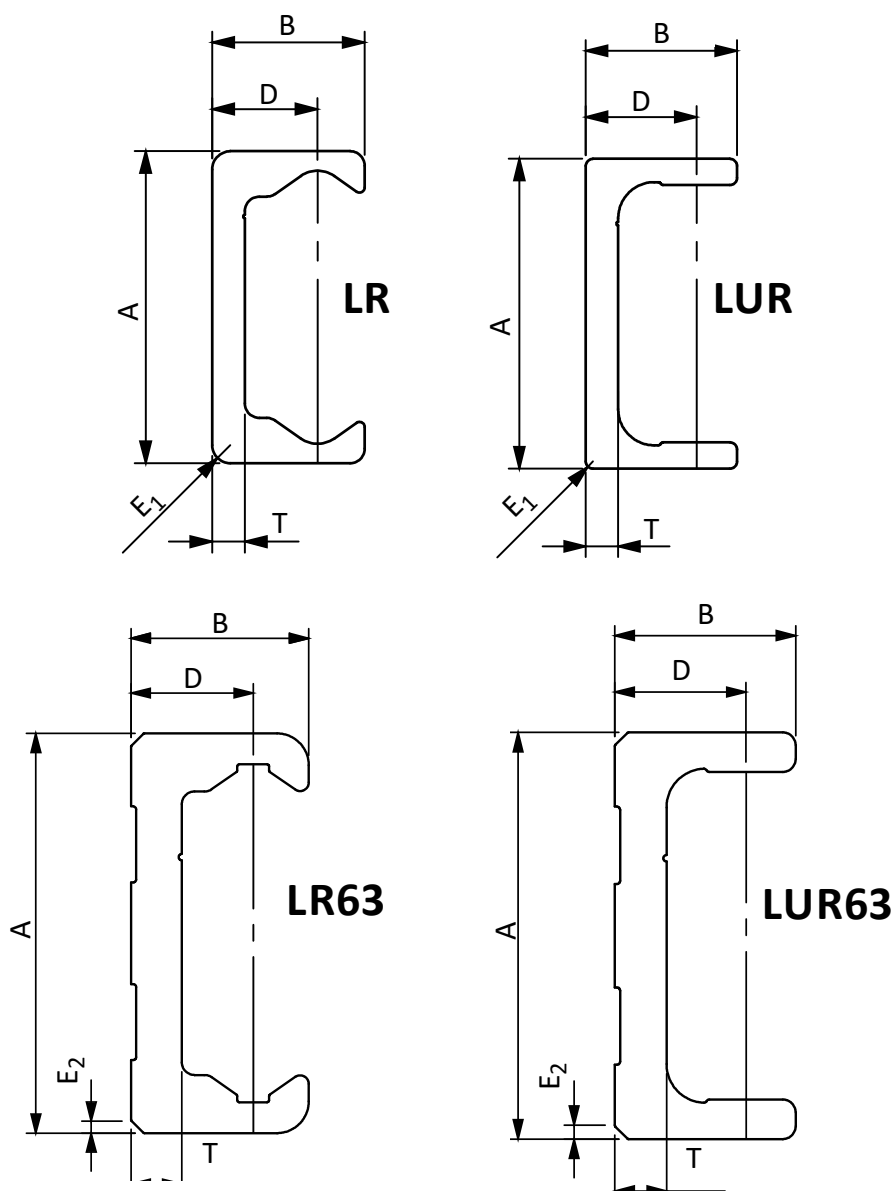


Типо-раз-мер	Кол-во роликов	A [мм]	B [мм]	C [мм]	G [мм]	F [мм]	X [мм]	Y [мм]	Z [мм]	Yn [мм]	Zn [мм]	W [мм]	К-во отв-й	Типы роликов ⁽¹⁾		
V28	3	97	108	24,9	9,7	M5	35	31,0	78,0	9,5	-	-	2+2	CPN28-2Z CPA28-2Z		
	4	117	128				50	33,5	-	-			2			
	5	142	153				25	33,5	-	-			4			
	6	167	178				50	33,5	-	-			3			
V35	3	119	130	32,0	11,9	M6	45	37,0	-	-	-	-	2	CPN35-2Z CPA35-2Z		
	4	139	150				60	39,5					-		-	2
	5	169	180				30	39,5					-		-	4
	6	199	210				60	39,5					-		-	3
V43	3	139	150	39,5	14,5 ⁽²⁾	M8	55	42,0	114	12,5	-	-	2+2	CPN43-2Z CPA43-2Z CPNF43-2Z CPAF43-2Z		
	4	174	185				80	47,0	-	-			2			
	5	210	221				40	45,0	-	-			4			
	6	249	260				80	44,5	-	-			3			
V63	3	195	206	60,0	20,2	M8	54	16,5	168	-	34	13,5	4+4	CPN63-2Z CPA63-2Z		
	4	250	261				54	17,0	-		-	5				
	5	305	316				54	17,5	-		-	6				
	6	360	371				54	18,0	-		-	7				

⁽¹⁾ Информация о типах роликов представлена на странице 18

⁽²⁾ У кареток серии FORCE толщина корпуса 13,7 мм

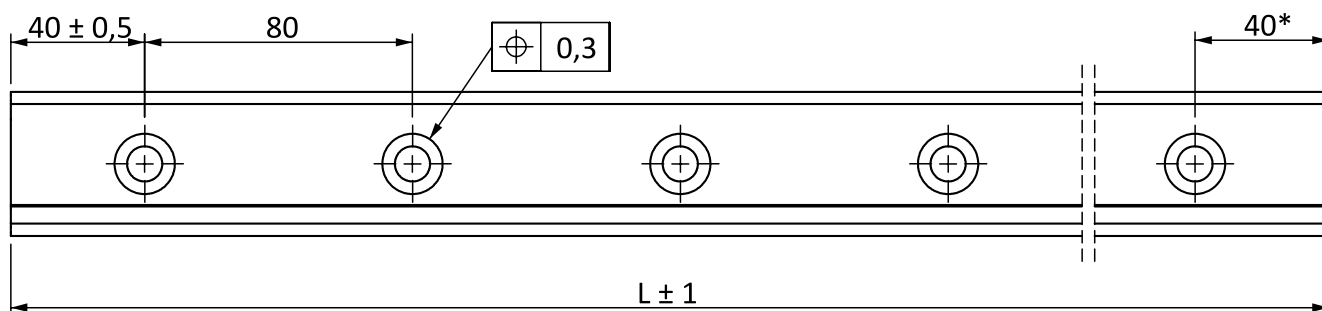
➤ Направляющие LR и LUR



Тип	Размер	A [мм]	B [мм]	D [мм]	M [мм]	E ₁ [мм]	T [мм]	ØC [мм]	E ₂ [°]	t [мм]	ØQ [мм]	ØV [мм]	Масса [кг/м]
LRC	28	28	12,25	8,5	14,0	1,0	3,0	11,0	–	2,0	6,0	5,5	1,0
	35	35	16,0	12,0	17,5	2,0	3,5	14,5	–	2,7	7,0	7,0	1,65
LRV	43	43	21,0	14,5	21,5	2,5	4,5	18,0	–	3,1	10,5	8,7	2,6
	63	63	28,0	19,25	31,5	–	8,0	15,0	2×45°	5,2	9,0	8,7	6,0
LURC	28	28	12,0	8,5	14,0	1,0	3,0	11,0	–	2,0	6,0	5,5	1,0
	35	35	16,0	12,0	17,5	1,0	3,5	14,5	–	2,7	7,0	7,0	1,65
LURV	43	43	21,0	14,5	21,5	1,0	4,5	18,0	–	3,1	10,5	8,7	2,6
	63	63	28,0	19,25	31,5	–	8,0	15,0	2×45°	5,2	9,0	8,7	6,0

Примечание: профиль LUR доступен только для типоразмеров 43 и 63.

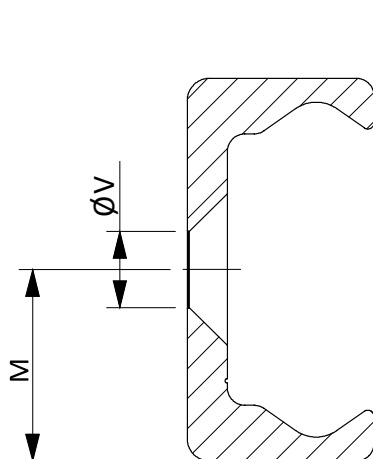
» Длины направляющих



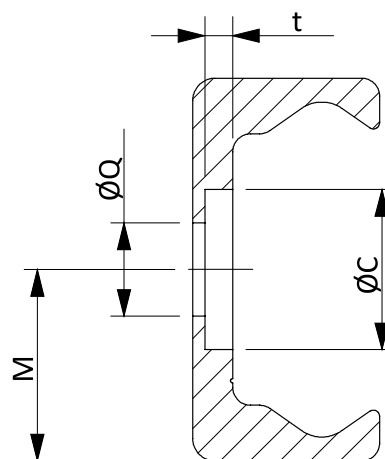
Тип	Размер	Минимальная длина [мм]	Максимальная длина [мм]	Стандартные длины L [мм]
LRC	28	240	3 040	240 - 320 - 400 - 480 - 560 - 640 - 720 - 800 - 880 - 960 - 1040 - 1120 - 1200 - 1280 - 1360 - 1440 - 1520 - 1600 - 1680 - 1760 - 1840 - 1920 - 2000 - 2080 - 2160 - 2240 - 2320 - 2400 - 2480 - 2560 - 2640 - 2720 - 2800 - 2880 - 2960 - 3040 - 3120 - 3200 - 3280 - 3360 - 3440 - 3520 - 3600
LRV	35		3 600	
LURC	43		3 600	
LURV	63		3 600	

Под запрос могут поставляться направляющие увеличенной длины до 3920 мм (кроме 28-го размера).

» Крепежные отверстия



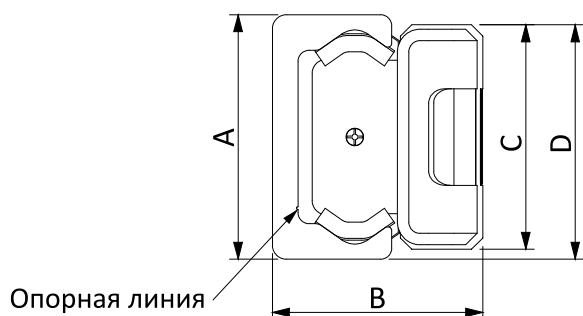
Под винт с потайной головкой ГОСТ 10642



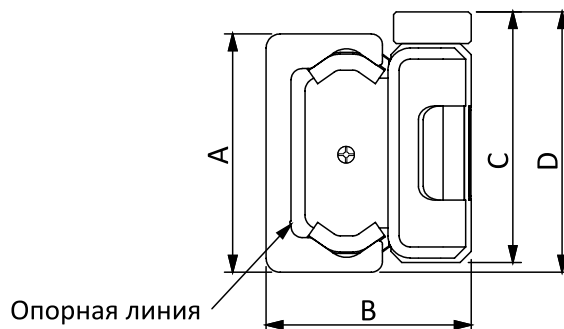
Под винт с цилиндрической головкой Torx PUSH PULL

➤ **Направляющие LR с каретками в сборе**

Направляющие типа
LR с кареткой V/VF



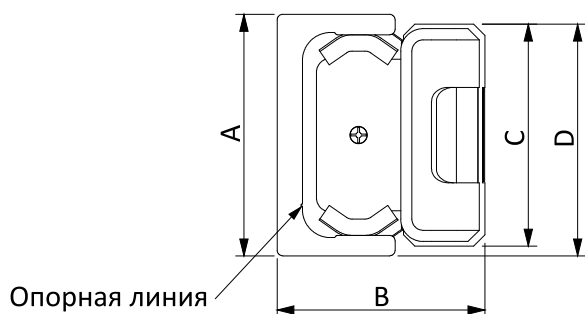
Направляющие типа
LR с кареткой H/HF



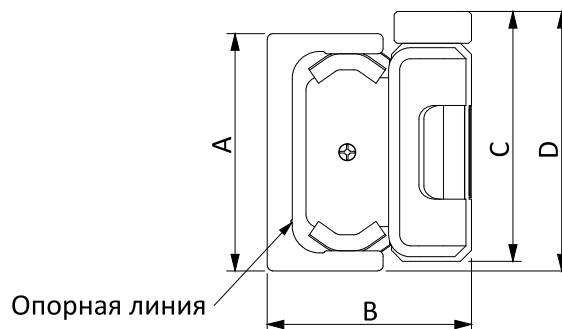
Конфигурация	Размер	A [мм]	B [мм]	C [мм]	D [мм]
LR.../V LR.../VF	28	28,0 ^{+0,2} _{-0,1}	23,9 ±0,15	24,9 _{-0,2}	26,45 ^{+0,1} _{-0,3}
	35	35,0 ^{+0,35} _{-0,10}	30,2 ±0,15	32,0 _{-0,2}	33,50 ^{+0,2} _{-0,4}
	43	43,0 ^{+0,3} _{-0,1}	37,0 ±0,15	39,5 _{-0,2}	41,25 ^{+0,2} _{-0,4}
	63	63,0 ^{+0,3} _{-0,1}	50,5 ±0,15	60,0 _{-0,2}	61,50 ^{+0,2} _{-0,4}
LR.../H LR.../HF	28	28,0 ^{+0,2} _{-0,1}	23,9 ±0,15	24,9 _{-0,2}	32,00 ^{+0,1} _{-0,3}
	35	35,0 ^{+0,35} _{-0,10}	30,2 ±0,15	32,0 _{-0,2}	38,50 ^{+0,2} _{-0,4}
	43	43,0 ^{+0,3} _{-0,1}	37,0 ±0,15	39,5 _{-0,2}	47,00 ^{+0,2} _{-0,4}

➤ **Направляющие LUR с каретками в сборе**

Направляющие типа
LUR с кареткой V/VF



Направляющие типа
LUR с кареткой H/HF



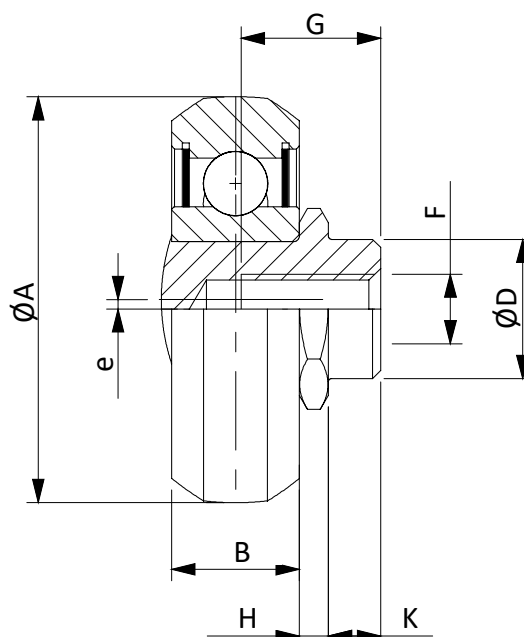
Конфигурация	Размер	A [мм]	B [мм]	C [мм]	D [мм]
LUR.../V LUR.../VF	28	28,0 ^{+0,25} _{-0,10}	23,9 ±0,15	24,9 _{-0,2}	26,45 ^{+0,1} _{-0,3}
	35	35,0 ^{+0,35} _{-0,10}	30,2 ±0,15	32,0 _{-0,2}	33,50 ^{+0,2} _{-0,4}
	43	43,0 ^{+0,35} _{-0,10}	37,0 ±0,15	39,5 _{-0,2}	41,25 ^{+0,2} _{-0,4}
	63	63,0 ^{+0,35} _{-0,10}	50,5 ±0,15	60,0 _{-0,2}	61,50 ^{+0,2} _{-0,4}
LUR.../H LUR.../HF	28	28,0 ^{+0,25} _{-0,10}	23,9 ±0,15	24,9 _{-0,2}	32,00 ^{+0,1} _{-0,3}
	35	35,0 ^{+0,35} _{-0,10}	30,2 ±0,15	32,0 _{-0,2}	38,50 ^{+0,2} _{-0,4}
	43	43,0 ^{+0,35} _{-0,10}	37,0 ±0,15	39,5 _{-0,2}	47,00 ^{+0,2} _{-0,4}

> АКСЕССУАРЫ

>> Ролики

СРН
Концентрический
ролик

СРА
Ролик
с эксцентриситетом

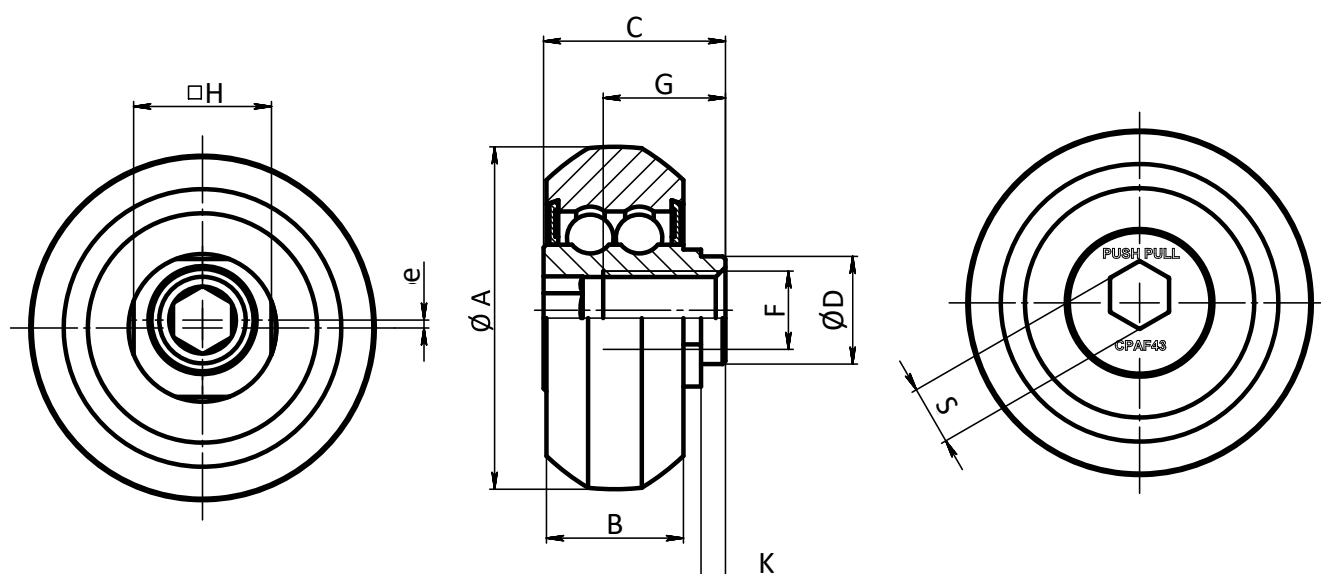


Уплотнения: 2Z (или ZZ) и 2ZR — защитные шайбы.

Примечание: подшипники роликов заправлены заводской смазкой, рассчитанной на весь срок эксплуатации.

Маркировка	A [мм]	B [мм]	D [мм]	e [мм]	H [мм]	K [мм]	G [мм]	F	C [H]	C _{0rad} [H]	Масса [кг]
СРН28-2Z	23,2	7,0	10	—	2,2	3,8	7	M5	2 130	1 085	0,019
СРА28-2Z	23,2	7,0	10	0,6	2,2	3,8	7	M5	2 130	1 085	0,019
СРН35-2Z	28,2	7,5	12	—	2,55	4,2	9	M5	4 020	1 755	0,032
СРА35-2Z	28,2	7,5	12	0,7	2,55	4,2	9	M5	4 020	1 755	0,032
СРН43-2Z	35	11,0	12	—	2,5	4,5	12	M6	6 140	2 750	0,06
СРА43-2Z	35	11,0	12	0,8	2,5	4,5	12	M6	6 140	2 750	0,06
СРН63-2ZR	50	17,5	18	—	2,3	6,0	16	M10	15 375	6 250	0,19
СРА63-2ZR	50	17,5	18	1,2	2,3	6,0	16	M10	15 375	6250	0,19

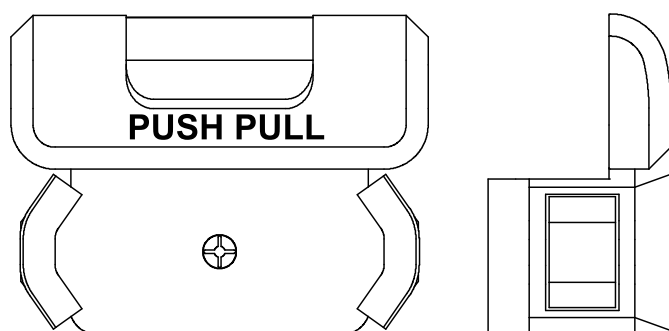
Ролики 43-го типоразмера доступны в исполнении из нержавеющей стали с резиновыми контактными уплотнениями.

>> Ролики FORCE


Уплотнения: 2Z (или ZZ) — защитная шайба.

Примечание: подшипники роликов заправлены заводской смазкой, рассчитанной на весь срок эксплуатации.

Маркировка	$\varnothing A$ [мм]	B [мм]	$\varnothing D$ [мм]	e [мм]	K [мм]	G [мм]	C [мм]	F	H [мм]	C_{0rad} [Н]	C_{0ax} [Н]	C [Н]	Масса [кг]
CPNF43-2Z	35	14	11	0,8	2,5	14,6	18,6	M8	14	3 900	1 482	7 000	0,06
CPAF43-2Z				—									

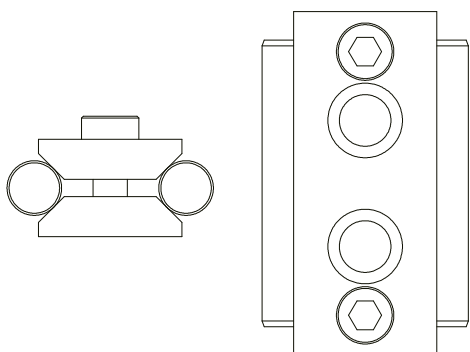
>> Грязесъемники


Грязесъемники поставляются в количестве двух штук.

Типоразмер направляющих	Комплект грязесъемников
28	ZK-WV28
35	ZK-WV35
43 ⁽¹⁾	ZK-WV43
63	ZK-WV63

⁽¹⁾Для кареток FORCE код комплекта:
ZK-WFV43

» Соединительные устройства

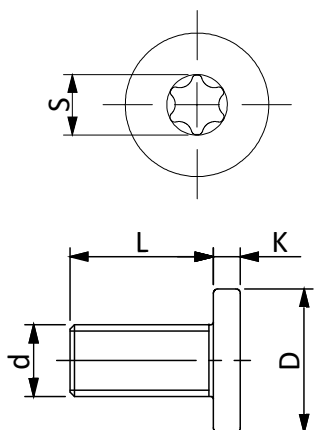


Типоразмер направляющих	Соединительное устройство
28	SU28
35	SU35
43	SU43
63	SU63

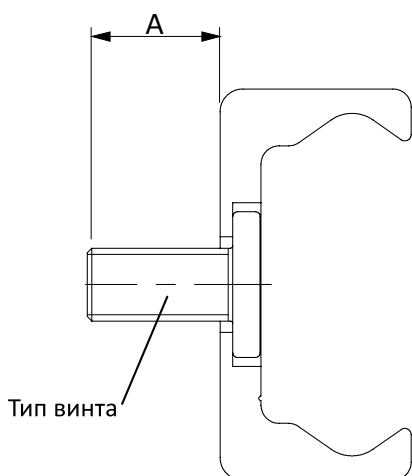
Используется для стыковки направляющих.

» Крепежные винты

При использовании направляющих с отверстиями типа С необходимо использовать специальные винты TORX PUSH PULL.



Типоразмер направляющих	d	D [мм]	L [мм]	K [мм]	S	Момент затяжки [Нм]
28	M5	10	10	2,0	T25	9
35	M6	13	13	2,7	T30	12
43	M8	16	16	3,0	T40	22
63	M8	13	20	5,0	T40	35



Типоразмер направляющих	Винт	Полезная длина A [мм]
28	Torx M5×10	9,0
35	Torx M6×13	12,2
43	Torx M8×16	14,6
63	Torx M8×20	17,2

> ТЕХНИЧЕСКИЕ ИНСТРУКЦИИ

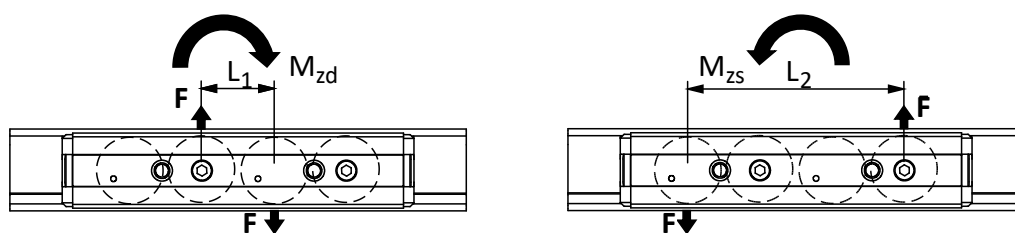
>> Конфигурации кареток и восприятие момента M_z

Восприятие кареткой момента M_z

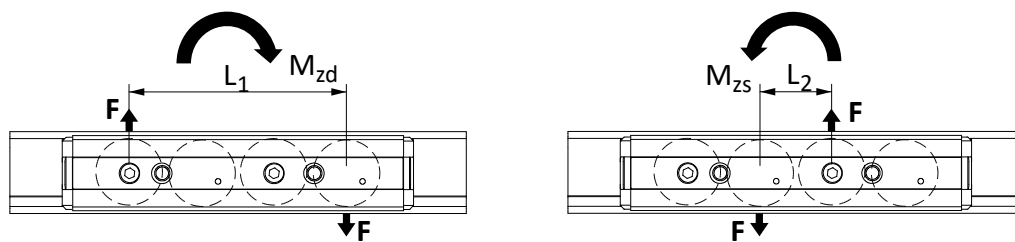
В случаях, когда момент M_z воздействует на каретку в одном направлении, рекомендуется использовать четырех- или шестироликовые каретки. Такие каретки доступны в конфигурациях А и В, отличающихся компоновкой роликов, каждая из которых оптимизирована под восприятие момента M_z .

Величина воспринимаемого момента M_z существенно зависит от расстояния между роликами L_1 и L_2 , в соответствии с направлением действующего момента M_z . При использовании двух направляющих, например системы LR + LUR, очень важно обратить внимание на конфигурацию используемых кареток, чтобы получить максимум грузоподъемности. На рисунках ниже показаны конфигурации А и В в четырехроликовых каретках. В каретках с тремя и пятью роликами величина воспринимаемого момента M_z не зависит его направления.

Каретка с четырьмя роликами, конфигурация А



Каретка с четырьмя роликами, конфигурация В



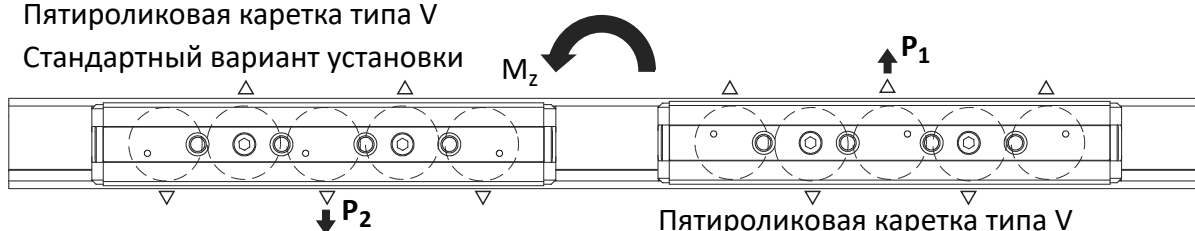
Восприятие момента M_z системой из двух кареток

Если крутящий момент M_z действует на две каретки в одной направляющей, то необходимо использовать оптимальную конфигурацию расположения кареток в направляющей для получения максимальной грузоподъемности системы.

При использовании трех- и пятироликовых кареток, одну из них нужно перевернуть на 180 градусов, чтобы нагрузка от момента воспринималась наибольшим числом роликов. Для четырех- и шестироликовых кареток это не принесет результата.

Пятироликовая каретка типа V

Стандартный вариант установки



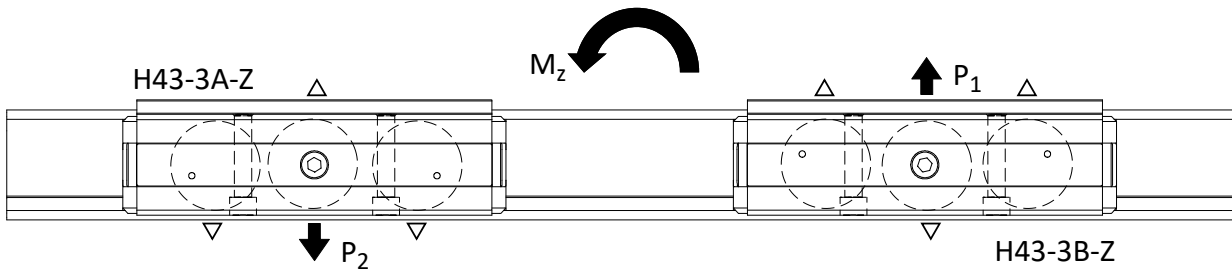
Пятироликовая каретка типа V

Вариант установки с разворотом на 180°

Каретки типа Н под воздействием момента M_z

В данном типе кареток, в отличие от типа V, крепежные отверстия расположены несимметрично относительно направляющей. Поэтому при воздействии крутящего момента M_z на пару кареток требуется обратить внимание на конфигурацию роликов в каретках А и В, которые отличаются расположением концентрических и эксцентриковых роликов.

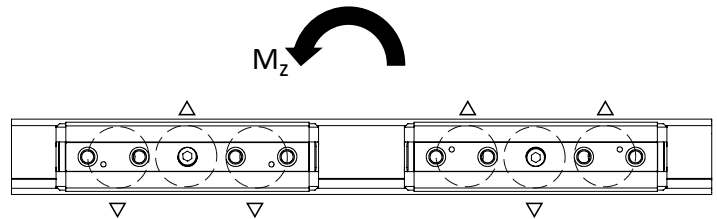
На изображении ниже в каретке Н43-3А-Z концентрические ролики катятся по нижней дорожке качения. В каретке Н43-3В-Z наоборот — по верхней. При этом крепежные отверстия в обеих каретках направлены сохраняют расположение относительно направляющей.



При использовании пары кареток типа V существует три стандартные конфигурации их расположения в направляющей.

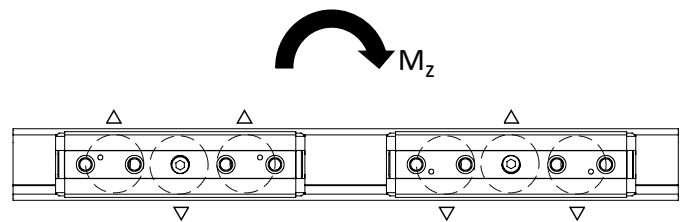
Конфигурация DS

Такое сочетание кареток в паре является рекомендуемым для оптимального восприятия момента M_z .



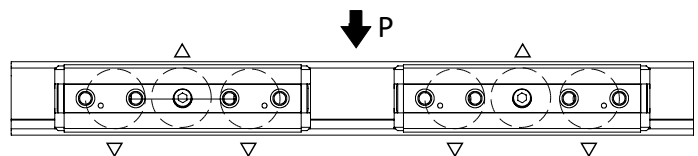
Конфигурация DD

Такое сочетание кареток в паре является рекомендуемым для обеспечения оптимального восприятия момента M_z . Компоновка DD симметрична DS и будет оптимальной при обратном направлении момента M_z .



Конфигурация DA

Является компоновкой кареток по умолчанию. Такое сочетание кареток в паре является рекомендуемым в том случае, когда точка приложения нагрузки располагается в пределах длины этой пары кареток.

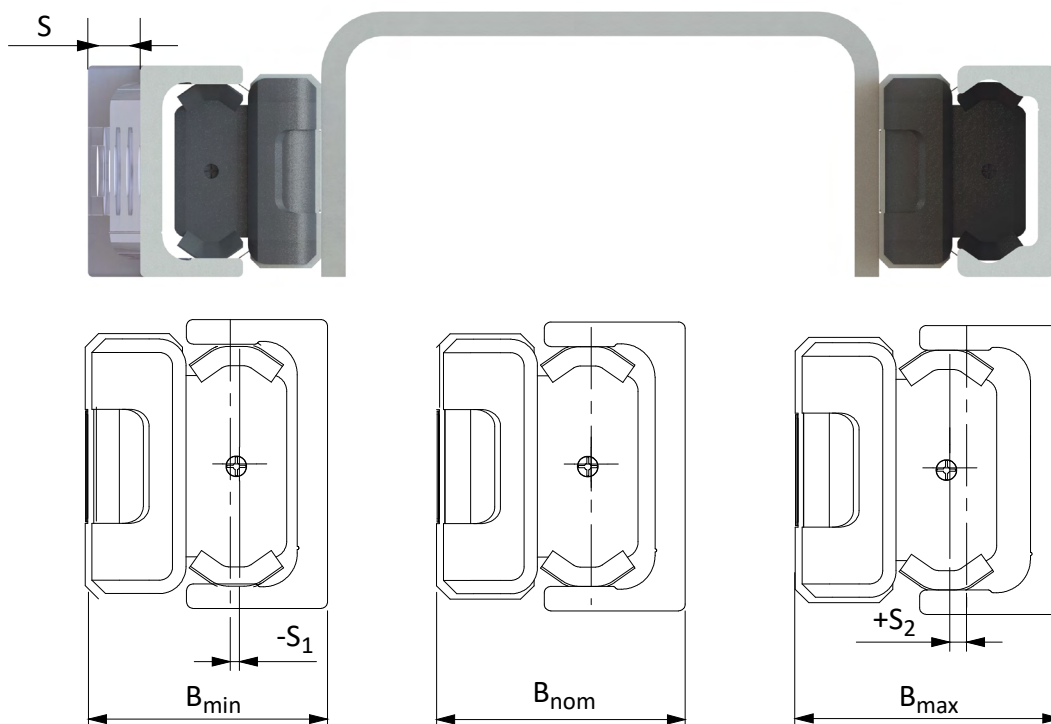


» Компенсация погрешности монтажа системой LR+LUR

Погрешность монтажа

Данный дефект возникает вследствие непараллельности поверхностей, к которым крепятся направляющие. Комбинация LR и LUR решает проблему выравнивания двух направляющих.

В такой конфигурации, направляющая типа LR является ведущей, а направляющая LUR — поддерживающей и воспринимает только радиальную нагрузку и момент M_z .



Максимальное смещение в системе LR+LUR

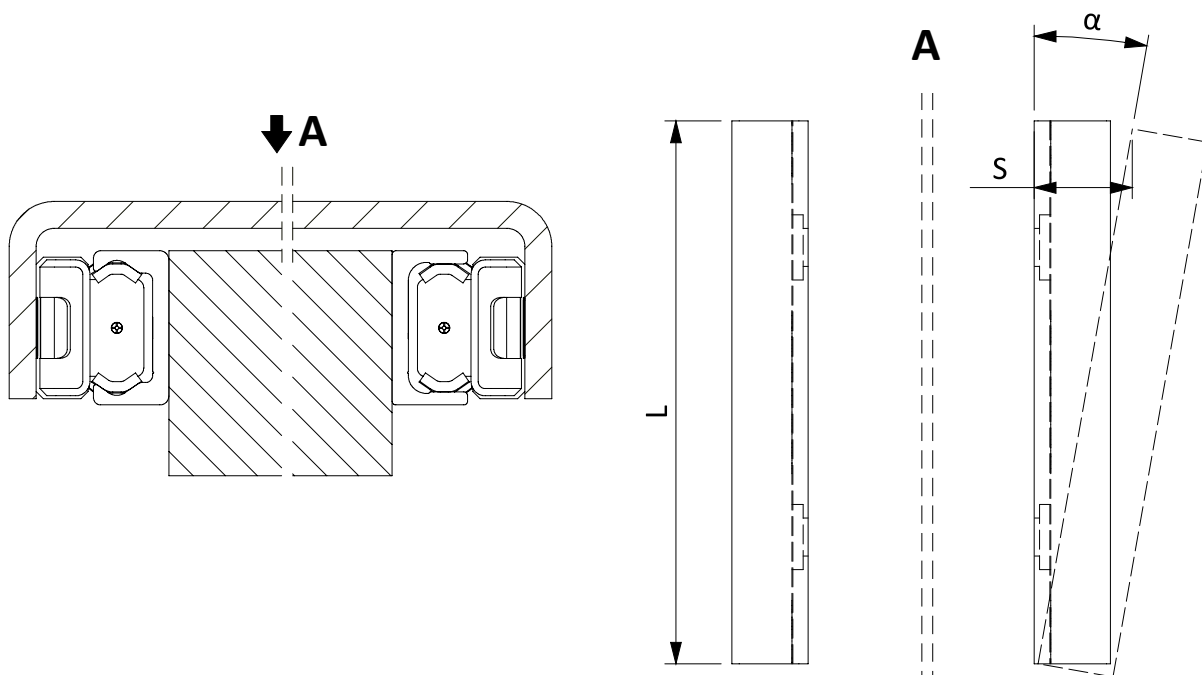
Направляющие LUR имеют плоские дорожки качения, что позволяет каретке двигаться в осевом направлении. Максимальное осевое смещение каретки складывается из значений S_1 и S_2 , представленных в таблице. Каретка может смещаться на величину S_1 внутрь направляющей и на S_2 из направляющей относительно номинального значения B_{nom} .

Тип каретки	S_1 [мм]	S_2 [мм]	B_{min} [мм]	B_{nom} [мм]	B_{max} [мм]
V28	0,6	1,3	23,3	23,9	25,2
V35	1,3	2,7	28,9	30,2	32,9
V43	1,4	2,5	35,6	37,0	39,5
VF43	0	2,5	37,0	37,0	39,5
V63	0,4	3,5	50,1	50,5	54,0

Примечание: у кареток V35 и V63 в положении B_{max} в направляющей LUR образуется щель между уплотнительной юбкой каретки и направляющей.

При известной длине направляющих максимально допустимое отклонение монтажных поверхностей определяется по следующей формуле:

$$\alpha = \arctg \frac{S_1 + S_2}{L}$$



В приведенной ниже таблице содержатся значения максимальных отклонений α , рассчитанных на наибольшей длине направляющей для каждого типоразмера.

Размер	L [мм]	S [мм]	α [°]
28	3 200	1,9	0,034
35	3 600	4,0	0,063
43 ⁽¹⁾	3 600	3,9	0,062
63	3 600	3,9	0,062

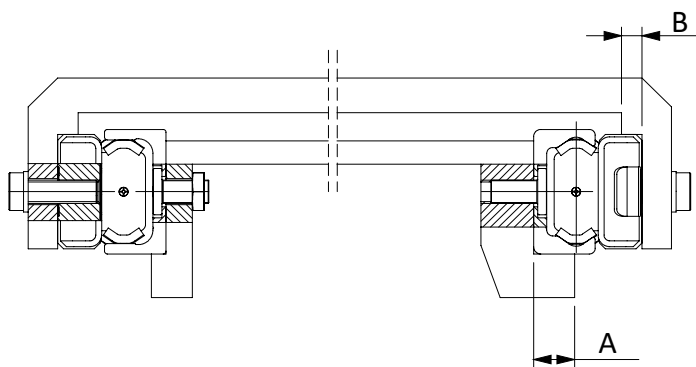
⁽¹⁾ Для кареток серии FORCE смещение $S=2,5$ и угол $\alpha = 0,039^\circ$

Система LR+LUR может применяться в различных конфигурациях. Например, направляющая LR воспринимает вертикальную нагрузку, когда направляющая LUR, установленная под ней, удерживает нагрузку от создаваемого крутящего момента. Кроме того, данной системой компенсируются вертикальные смещения направляющих LR и LUR.



>> Дополнительные опоры для боковых поверхностей

Механическую жесткость направляющих можно дополнительно повысить внешними опорами. Такие опоры могут также служить базовыми поверхностями при монтаже. Минимальные размеры опор представлены в таблице ниже.



Типоразмер направляющих	A [мм]	B [мм]
18	5	4
28	8	4
35	11	5
43	14	5
63	18	5

>> Смазка

Подшипники роликов заправлены смазкой, рассчитанной на весь срок эксплуатации. Расчетный ресурс системы линейного перемещения будет реально достижим лишь при условии постоянного наличия смазки на дорожках качения направляющей.

Грязесъемники кареток имеют пропитанные маслом войлочные вставки, которые обеспечивают равномерное смазывание дорожек качения направляющей при движении каретки. Заправка войлочных вставок возможна с помощью специального шприца через отверстия в грязесъемниках. Рекомендуемое масло NSF H1 EFELE S0-866 или аналог.

При эксплуатации изделий в нормальных условиях рекомендуется пополнять смазку каждые 100 км пробега, либо раз в год.

>> Скорости и ускорения

Роликовые каретки рассчитаны на эксплуатацию в условиях высоких скоростей и ускорений.

Типоразмер	Скорость [м/с]	Ускорение [м/с ²]
28	5	15
35	6	15
43	7	15
63	9	20

>> Диапазон рабочих температур

Изделия рассчитаны на непрерывную эксплуатацию в пределах следующего диапазона температур: от -40 до +120 °С.

» Анतिकоррозионная защита

Стандартным методом антикоррозионной защиты направляющих и корпусов кареток является электролитическое цинкование, соответствующее ГОСТ 9.301-86 и ГОСТ 9.303-84.

Если требуется повышенная защита от коррозии, по запросу для направляющих и корпусов кареток доступно двойное цинкование. В этом случае выбранная обработка должна быть указана в заказе как для направляющих, так и для кареток, с использованием соответствующего кода, приведенного в таблице ниже. За дополнительной информацией обращайтесь в техническую поддержку PUSH PULL.

Исполнение	Описание
Стандартное цинкование по ГОСТ 9.301-86 и ГОСТ 9.303-84	Стандартная обработка для всех размеров направляющих и корпусов кареток идеально подходит для работы внутри помещений. Слой удаляется с дорожек качения направляющих при шлифовке. Оцинкованные каретки поставляются со стальными роликами.
Двойное цинкование W.P.	Всепогодное исполнение или «Weatherproof Package» (W.P.) — усиленное покрытие направляющей и каретки по ГОСТ 9.301-86 и ГОСТ 9.303-84, выдерживающее испытания по ГОСТ 28207-89

» Преднатяг роликов в каретках

Системы линейного перемещения заводской сборки, включающие направляющие и каретки, доступны в двух классах преднатяга.

Стандартный класс преднатяга K1 которым обеспечивается свободное беззастывшее перемещение каретки по направляющей.

Класс преднатяга K2 с увеличенной жесткостью пары «каретка+направляющая».

При использовании систем линейного перемещения, имеющих класс K2, следует учитывать уменьшение грузоподъемности и срока службы. В расчетах на статическую грузоподъемность и срока службы используется коэффициент $\gamma = 0,1$ для учета класса преднатяга K2.

>> Регулировка преднатяга кареток

При заказе можно указать, что направляющие с каретками должны поставляться как система с установленным на заводе преднатягом. Если направляющие и каретки поставляются отдельно или каретка будет использоваться с направляющей стороннего производителя, то заводского преднатяга не будет.

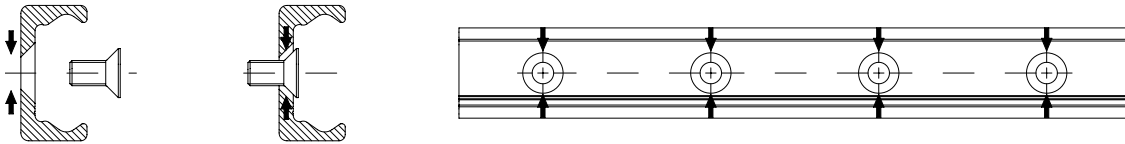
- (1) Убедитесь в чистоте дорожек направляющей и снимите грязесъемники с кареток. Это увеличит точность преднатяга.
- (2) Поместите каретку в направляющую. Возможно, потребуется выровнять ролики, чтобы легко вставить каретку. Чрезмерное смещение ролика затруднит установку каретки в направляющей. Используйте плоский шестигранный ключ.
- (3) Нанесите анаэробный герметик средней фиксации на крепежные винты эксцентриковых роликов.
- (4) Слегка затяните крепежный винт ролика, без большого усилия. Если винт уже затянут, слегка ослабьте его. Ролик должен легко вращаться, но не быть полностью свободным. Регулируйте только ролики с эксцентриком. Крепежные винты эксцентриковых роликов не закрыты защитной наклейкой.
- (5) Поместите каретку ближе к торцу направляющей, чтобы было удобнее вставить плоский ключ.
- (6) Вставьте плоский гаечный ключ, входящий в комплект поставки, между направляющей и кареткой. Осторожно вставьте его сбоку каретки, продвигая его под боковым уплотнением, пока он не достигнет ролика.
- (7) Поверните регулировочный ключ по часовой стрелке так, чтобы эксцентриковый ролик коснулся дорожки качения противоположной дорожке концентрических роликов. Таким образом зазор между кареткой и направляющей стал равен нулю. Избегайте слишком большого преднатяга. Это может сократить срок службы роликов и увеличить износ направляющей.
- (8) Удерживая ролик в нужном положении с помощью плоского гаечного ключа, затяните крепежный винт, чтобы зафиксировать положение ролика.
- (9) Прокатите каретку по направляющей и проверьте преднатяг по всей длине. Движение должно быть плавным. Если наблюдается зазор или чрезмерное усилие, повторите регулировку. Когда каретка перемещается плавно и без зазоров, преднатяг установлен правильно.
- (10) Для кареток с четырьмя и более роликами повторите регулировку для каждого ролика. Убедитесь, что все ролики касаются своих дорожек качения. Для этого перемещайте каретку и следите за вращением роликов через крепежные отверстия.
- (11) Удерживая положение ролика при помощи гаечного ключа, затяните крепежный винт ролика с помощью динамометрического ключа. Значения момента затяжки представлены в таблице ниже.
- (12) Установите грязесъемники обратно на каретку.

Типоразмер каретки	Момент затяжки [Нм]
28	7
35	7
43	12
63	35

> РУКОВОДСТВО ПО МОНТАЖУ

Отверстия типа «V» с зенковкой

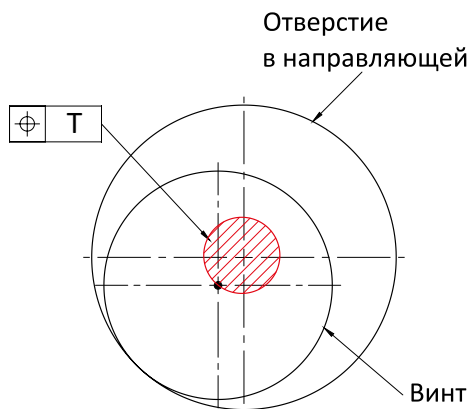
Направляющие с отверстиями с зенковкой следует применять в тех случаях, когда нет проблем с точностью выполнения резьбовых крепежных отверстий в несущей конструкции. Винты с потайной головкой центруют направляющую по существующему шаблону отверстий, поэтому здесь не требуется выравнивание направляющей по внешней базе.



Отверстия типа «С» с цековкой

При поставке направляющих с отверстиями типа С необходимо использовать винты TORX PUSH PULL с низкой головкой. Винт, как показано на рисунке, имеет некоторый люфт в крепежном отверстии, чтобы при монтаже можно было добиться оптимального положения направляющей. Поле Т— это допуск положения винта внутри крепежного отверстия в направляющей.

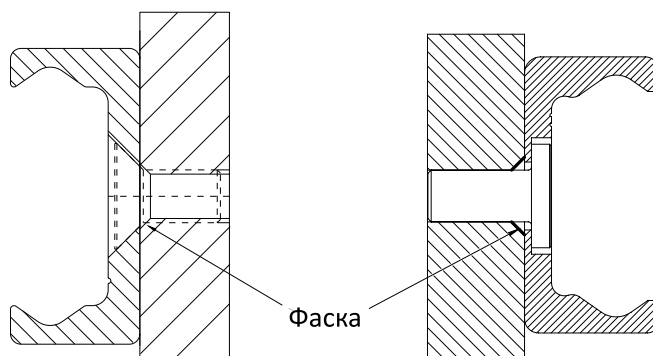
Фаски должны быть предусмотрены для обоих типов крепежных отверстий, минимальные значения приведены в таблице ниже.



Типоразмер	T [мм]
28	∅ 1,0
35	∅ 1,0
43	∅ 2,5
63	∅ 0,5

Винт ГОСТ 10642

TORX PUSH PULL



Размер	Фаски для отверстий С [мм]	Фаски для отверстий V [мм]
28	0,6×45°	1×45°
35	0,5×45°	1×45°
43	1,0×45°	1×45°
63	0,5×45°	1×45°

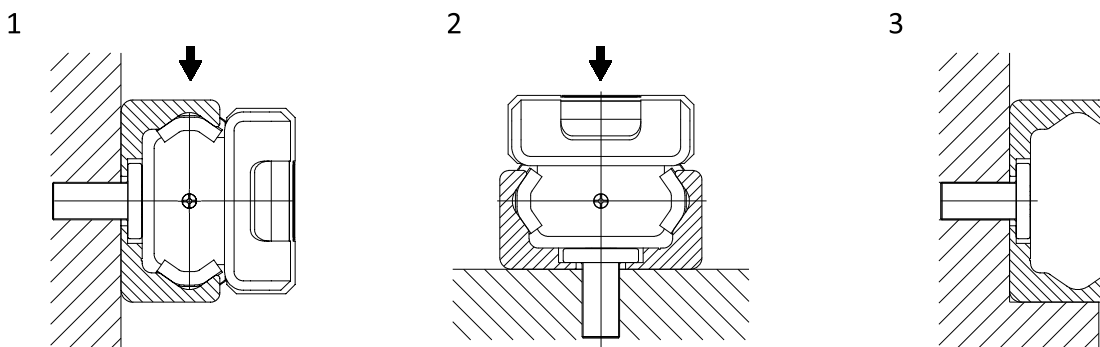
>> Монтаж направляющей

Направляющая LR может быть установлена в двух положениях относительно направления нагрузки. При осевой нагрузке (поз. 2) грузоподъемность каретки снижается из-за изменения контакта роликов с дорожками качения направляющей. Для увеличения грузоподъемности каретки нагрузка должна действовать в радиальном направлении (поз. 1).

Количество крепежных отверстий, при условии использования винтов класса прочности 10.9, является достаточным для надежного крепления максимально нагруженной направляющей в нормальных условиях эксплуатации.

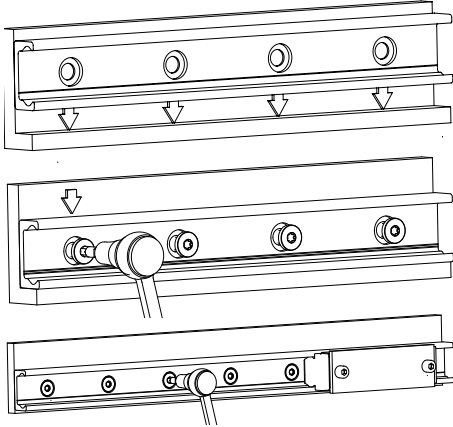
Для тяжелых применений, с вибрациями или повышенными требованиями к жесткости, рекомендуется использовать опору для направляющей (поз. 3). Это уменьшит деформацию направляющей и снизит нагрузку на крепежные винты. Для установки направляющей с отверстиями типа С потребуется внешняя база для выравнивания. В некоторых случаях сама опора направляющей также используется в качестве базы для выравнивания.

Направляющие с крепежными отверстиями типа V выравниваются по шаблону крепежных отверстий.



Монтаж направляющей с применением упора

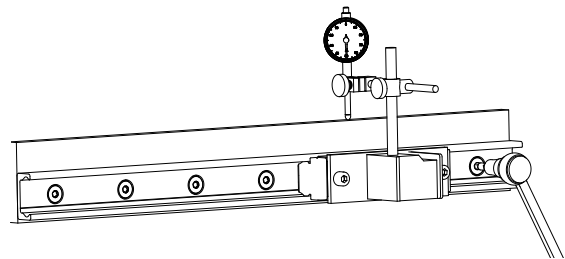
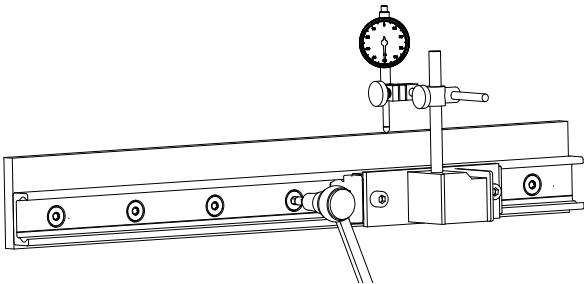
- (1) Очистите монтажные поверхности упора от загрязнений и удалите заусенцы;
- (2) Прижмите направляющую к монтажной поверхности упора и закрутите все винты, не затягивая их;
- (3) Последовательно затягивайте винты указанным моментом, начиная с одного конца направляющей, продолжая прижимать направляющую к монтажной поверхности.



Тип винта	Torx PUSH PULL [Нм]	ГОСТ 10642 [Нм]
M5 (28)	9	6
M6 (35)	12	10
M8 (43)	22	25
M8 (63)	35	30

Монтаж направляющей с отверстиями типа «С» без внешнего упора

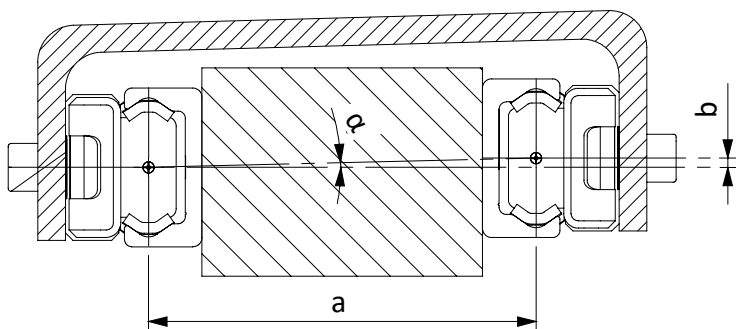
- (1) Очистите монтажную поверхность от загрязнений и удалите заусенцы.
- (2) Приложите направляющую с установленной кареткой к монтажной поверхности, и слегка затяните крепежные винты до прилегания направляющей;
- (3) Установите на каретку индикатор часового типа, чтобы можно было измерить смещение направляющей относительно базовой поверхности. Теперь установите каретку в центре направляющей и выставите циферблатный индикатор на ноль. Перемещайте каретку вперед-назад в пределах двух промежутков между тремя наиболее близкими к центру крепежными винтами и выровняйте направляющую. Выравнивая, затяните винты в этой зоне с указанным выше моментом;
- (4) Теперь установите каретку на один конец направляющей и выровните ее по индикатору;
- (5) Последовательно затягивайте винты от конца направляющей к центру, перемещая каретку с индикатором. Убедитесь, что индикатор не показывает значительного отклонения. Достигнув центра, повторите процедуру с другого конца направляющей.



Примечание: направляющая с крепежными отверстиями типа V центрируется по шаблону крепежных отверстий, а не по внешней базе. Поэтому такую направляющую можно устанавливать без каретки и индикатора.

» Монтаж двух параллельных направляющих

Для обеспечения нормальной работы пары параллельных LR или системы LR+LUR необходимо контролировать относительное положение направляющих при монтаже. Указанные предельные отклонения обусловлены максимально допустимым углом скручивания роликов в направляющей. При максимальном отклонении грузоподъемность каретки в направляющей LR снижается на 30%.

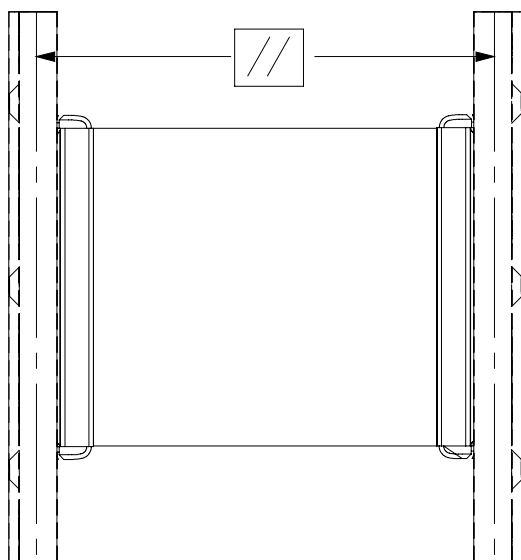


Размер	α
28	0,143°
35	0,149°
43	0,171°
63	0,286°

Пример для V43:

при $a = 500 \text{ мм} \rightarrow b = a \times \text{tg}(0,171) = 1,5 \text{ мм}$

При использовании пары параллельных направляющих LR необходимо контролировать отклонение параллельности направляющих относительно друг друга. Максимальные значения отклонений представлены в таблице ниже. Превышение этих значений приведет к снижению грузоподъемности кареток и уменьшению срока службы системы.

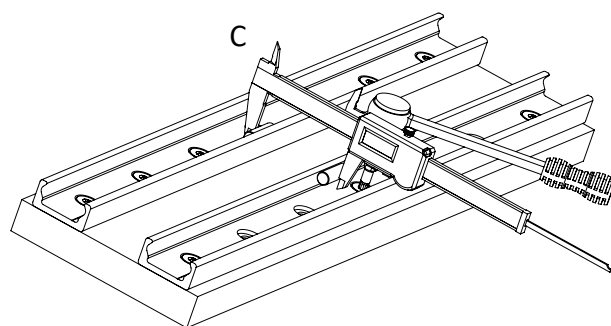
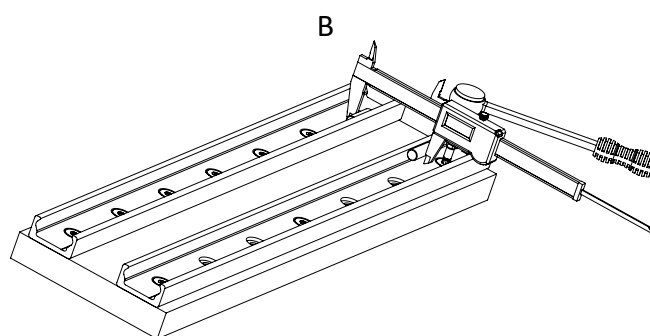
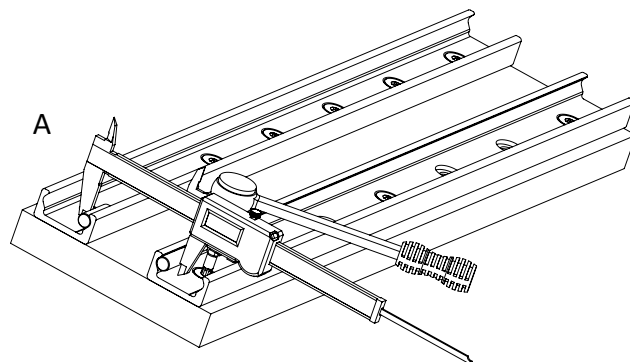


Типоразмер направляющих	K1	K2
28	0,04	0,03
35	0,04	0,03
43	0,05	0,04
63	0,06	0,05

Примечание: при проблеме с контролем параллельности направляющих рекомендуем использовать систему LR+LUR. Такая комбинация направляющих компенсирует отклонения параллельности направляющих в определенных пределах (стр. 23).

» Монтаж двух параллельных LR с отверстиями типа «С»

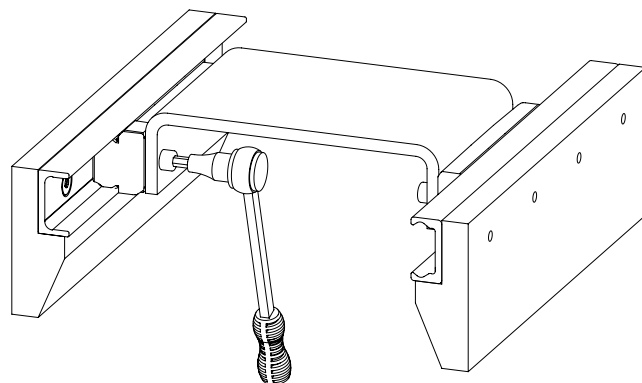
- (1) Очистите монтажные поверхности от загрязнений и удалите заусенцы. Установите первую направляющую согласно руководству по установке одной направляющей (стр. 18);
- (2) Закрепите вторую направляющую на концах и по центру. Затяните винт на конце «А» и замерьте расстояние между дорожками качения направляющих;
- (3) Затяните винт на конце «В» так, чтобы расстояние между дорожками качения не превышало измеренных значений в положении А при соблюдении допусков параллельности;
- (4) Затяните винт по середине «С» так, чтобы расстояние между дорожками качения направляющих было как можно ближе к среднему между значениями с концов А и В, насколько это возможно;
- (5) Затяните все оставшиеся крепежные винты, соблюдая требуемый момент затяжки.



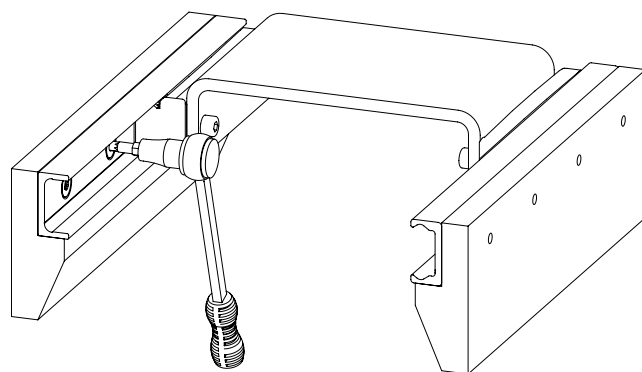
>> Монтаж направляющих LR+LUR

При использовании пары параллельных направляющих рекомендуется использовать комбинацию ведущей и компенсирующей направляющих: LR+LUR. Такая система способна компенсировать отклонение параллельности направляющих.

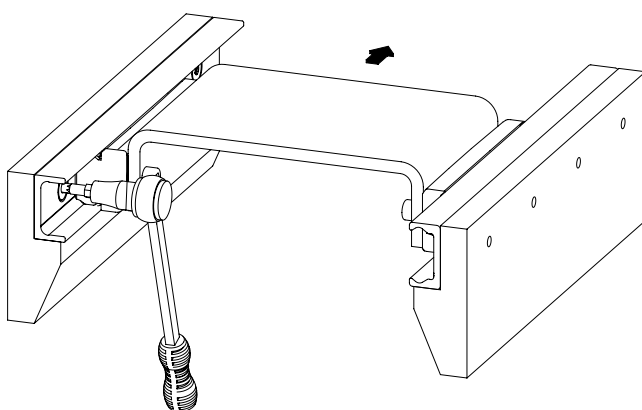
- (1) Очистите монтажные поверхности от загрязнений и удалите заусенцы. Установите направляющую LR согласно руководству по установке одной направляющей;
- (2) Установите направляющую LUR, слегка затянув крепежные винты;
- (3) Установите каретки в направляющие и соедините их жесткой конструкцией, не затягивая винты;



- (4) Переместите соединенные каретки в центр направляющих и затяните винты для крепления конструкции (используйте винты класса прочности 10.9);
- (5) Затяните центральные крепежные винты направляющей указанным моментом затяжки;

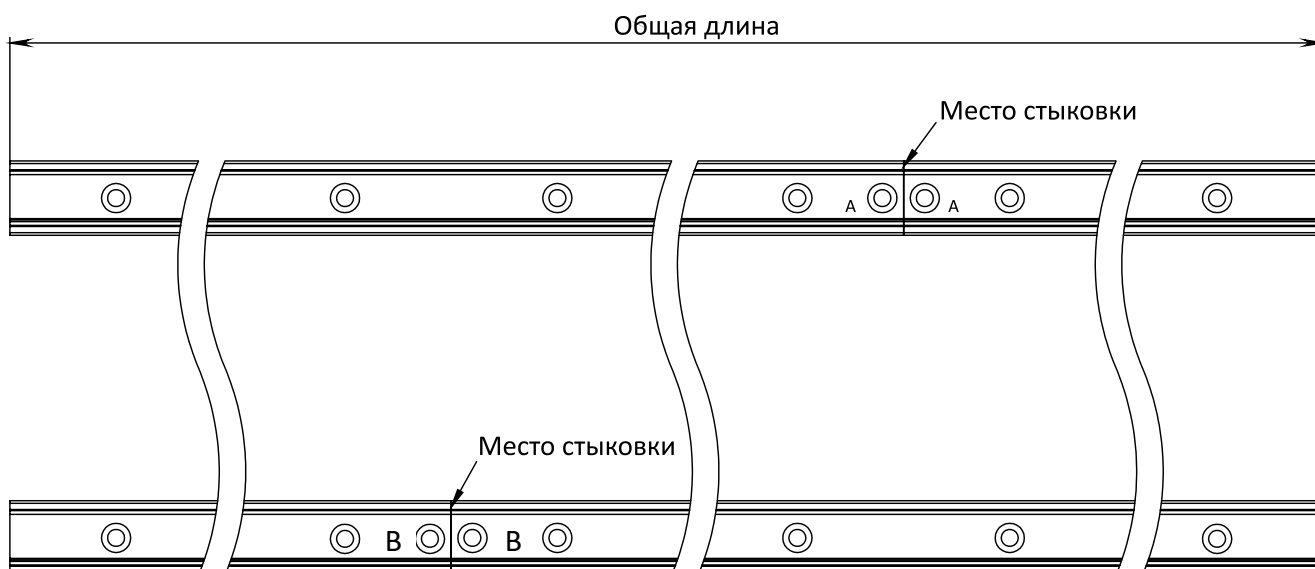


- (6) Переместите соединенные каретки к одному из концов направляющих и последовательно, по мере прохождения кареткой крепежных отверстий направляющей, затягивайте оставшиеся винты.



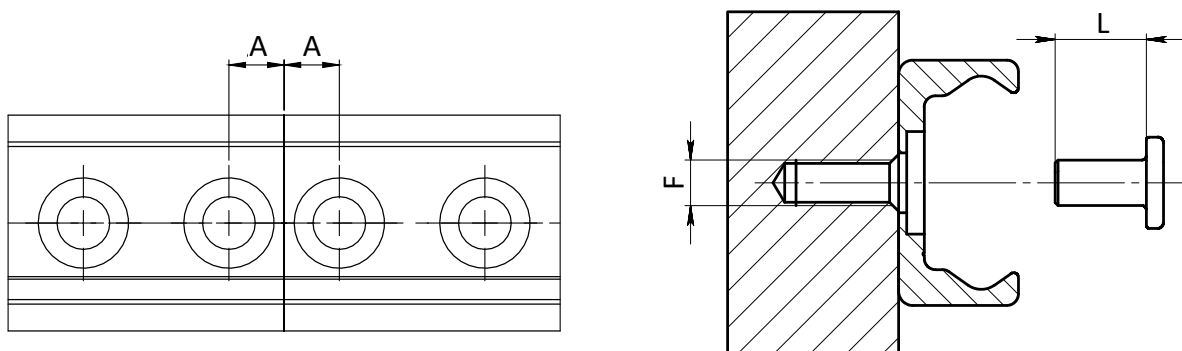
>> Составные направляющие

Направляющие можно стыковать для увеличения общей длины. При монтаже составных направляющих убедитесь в совпадении меток стыка. Рекомендуем разносить места стыка при использовании двух параллельных состыкованных направляющих.



Такие составные направляющие поставляются под заказ в виде комплекта направляющих с обработанными и маркированными торцами. В комплект также входят дополнительные крепежные винты фиксации относительного положения торцов направляющих.

В несущей конструкции требуется учесть два дополнительных резьбовых отверстия около стыка направляющих.

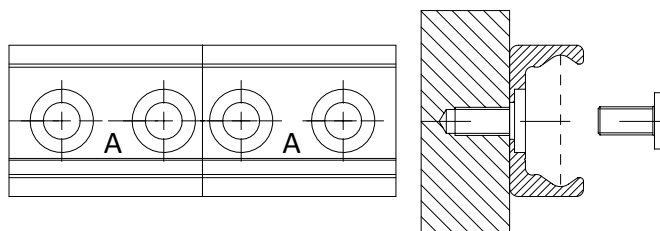


Типоразмер направляющей	A [мм]	F [мм]	Винт	L [мм]	Соединительное устройство
28	8	M5	Torx M5×10	10	SU28
35	10	M6	Torx M6×13	13	SU35
43	11	M8	Torx M8×16	16	SU43
63	8	M8	Torx M8×20	20	SU63

>> Монтаж составных направляющих

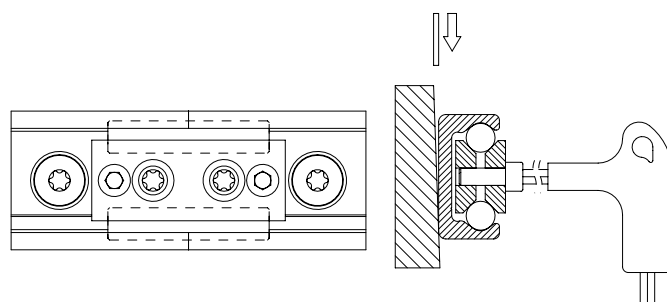
После того как в несущей конструкции выполнены крепежные отверстия для направляющих, последние можно устанавливать в соответствии со следующей процедурой:

- (1) Закрепите направляющие на монтажной поверхности, затянув все винты, кроме последних, на стыке направляющих.
- (2) Установите крепежные винты в крайние отверстия, не затягивая их.



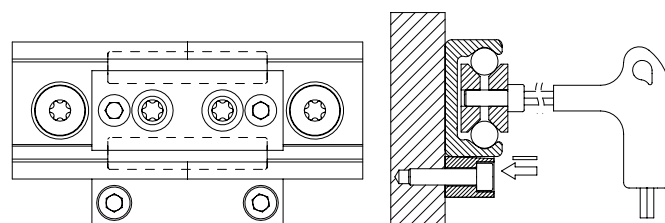
- (3) Установите соединительное устройство на стык направляющих и равномерно затяните оба его винта, пока дорожки не будут выровнены.

- (4) Калибровочными щупами проверьте зазор между задней гранью направляющей и монтажной поверхностью. Если образовался зазор, его необходимо устранить, подложив компенсатор.



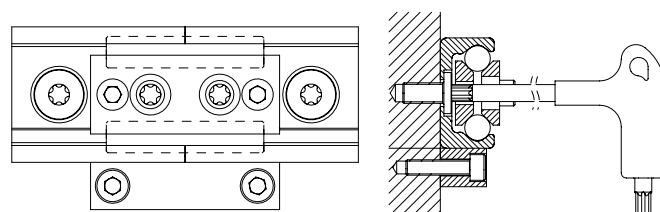
- (5) Нижняя часть направляющих должна опираться в зоне стыка. Возможный зазор между направляющими и опорой должен быть также заполнен компенсатором.

- (6) Затяните винты направляющих в области стыка.



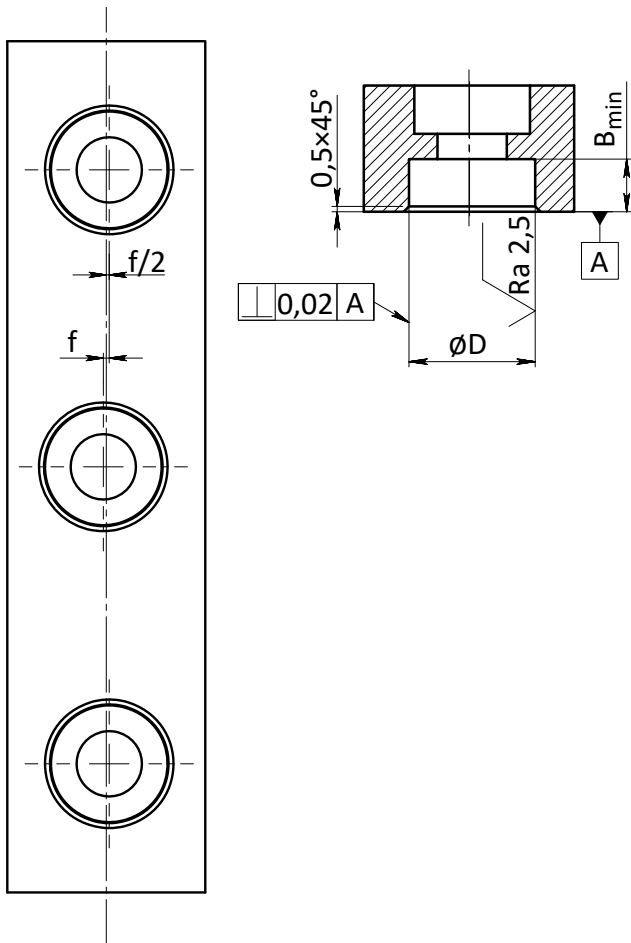
- (7) Для направляющих с зенкованными отверстиями затяните оставшиеся винты, начиная от стыка. Для направляющих с отверстиями с цековкой сначала отрегулируйте рельс по внешней базе, а затем затяните оставшиеся винты, начиная от стыка.

- (8) Снимите соединительное устройство.



» Установка роликов

Для установки роликов в собственную конструкцию необходимо предусмотреть посадочные отверстия. Размеры и допуски представлены ниже. Рекомендуется использовать не более двух концентрических роликов.



Типоразмер ролика	f [мм]	Ø D [мм]	B _{min} [мм]
28	0,45	10 ^{+0,03} / _{+0,01}	4,0
35	0,60	12 ^{+0,05} / _{+0,02}	5,0
43	0,60	12 ^{+0,05} / _{+0,02}	5,5
63	0,55	18 ^{+0,02} / _{-0,02}	7,5

> ФОРМУЛЫ ДЛЯ ВЫПОЛНЕНИЯ РАСЧЕТОВ

>> Статическая нагрузка

Указанные в каталоге значения грузоподъемности C_{0rad} и C_{0ax} , а также моменты M_x , M_y и M_z следует принимать как максимально допустимые значения нагрузок. Превышение данных значений приведет к ухудшению качества работы системы линейного перемещения.

При расчете кареток на статическую нагрузку следует закладывать коэффициент запаса S , величина которого определяется особенностями применения. Рекомендуемые величины данного коэффициента для различных условий содержатся в таблице ниже.

Ударная нагрузка отсутствует, вибрация отсутствует, случаи изменения направления перемещения каретки на противоположное редки, качество монтажа высокое, упругая деформация отсутствует.	1 – 1,5
Нормальные условия монтажа и эксплуатации.	1,5 – 2
Эксплуатация в условиях ударных нагрузок и вибраций, с частыми изменениями направления перемещения каретки на противоположное, и с существенной упругой деформацией.	2 – 3,5

Отношение фактической нагрузки к максимально допустимой может достигать величины, обратной по отношению к используемому коэффициенту запаса S .

$$\frac{P_{0rad}}{C_{0rad}} \leq \frac{1}{S} \quad \frac{P_{0ax}}{C_{0ax}} \leq \frac{1}{S} \quad \frac{M_1}{M_x} \leq \frac{1}{S} \quad \frac{M_2}{M_y} \leq \frac{1}{S} \quad \frac{M_3}{M_z} \leq \frac{1}{S}$$

Приведенные выше формулы применимы при воздействии нагрузки только в одном направлении. В других случаях, когда на каретку действуют нагрузки в нескольких направлениях, следует использовать следующую формулу:

$$\frac{P_{0rad}}{C_{0rad}} + \frac{P_{0ax}}{C_{0ax}} + \frac{M_1}{M_x} + \frac{M_2}{M_y} + \frac{M_3}{M_z} + \gamma \leq \frac{1}{S}$$

Если расчетная нагрузка была определена с высокой степенью точности, допускается принять коэффициент S к нижней границе его соответствующего диапазона. Чем серьезнее ударные нагрузки и вибрации, которым будет подвергаться система линейного перемещения, тем больше должно быть значение коэффициента запаса. Показанием к увеличению применяемого значения коэффициента запаса также является предполагаемое воздействие интенсивных динамических нагрузок.

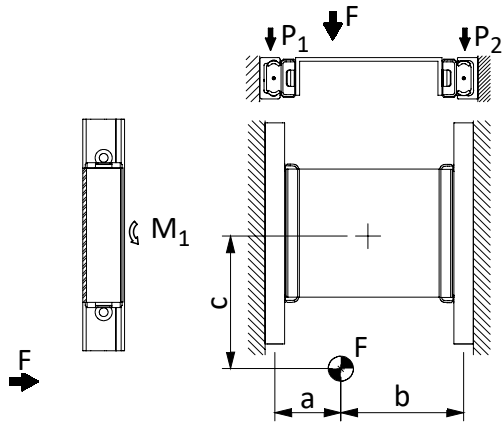
>> **Расчетные схемы**

Горизонтальные перемещения

Примеры формул для определения усилий, воздействующих на высоконагруженную каретку.

Статические расчёты

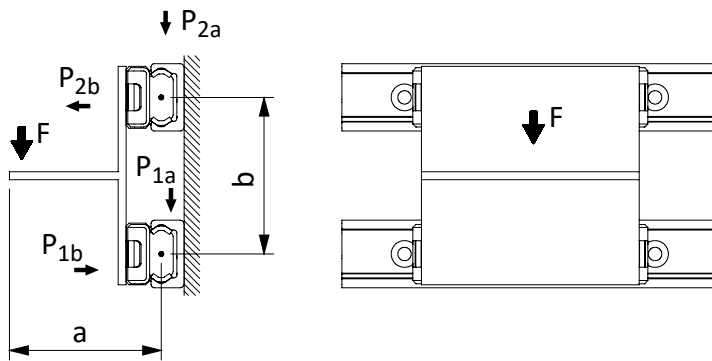
Нагрузка каретки:



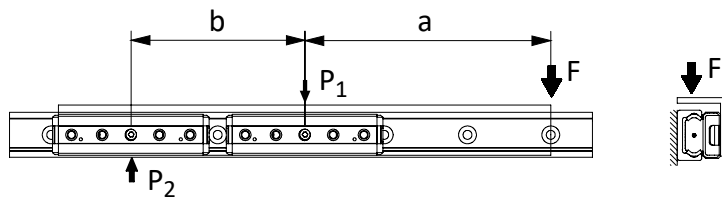
$$P_1 = F \times \frac{b}{a + b} \quad P_2 = F - P_1$$

В дополнение к этому на каждую каретку воздействует момент:

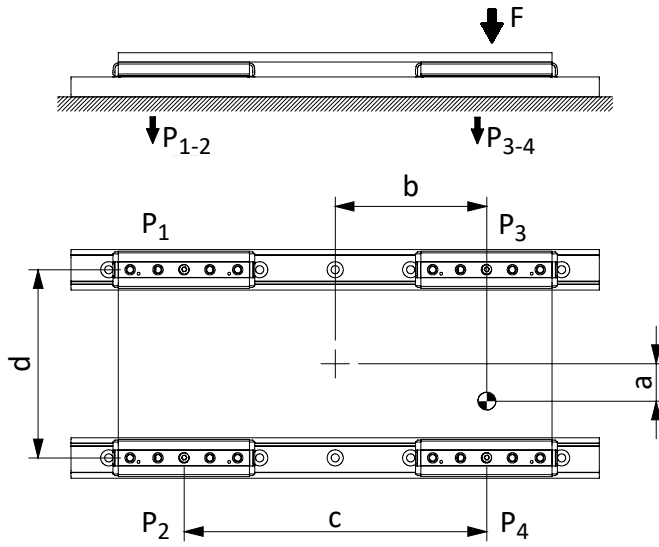
$$M_1 = \frac{F}{2} \times c$$



$$P_{1a} \approx P_{2a} = \frac{F}{2} \quad P_{2b} \approx P_{1b} = F \times \frac{a}{b}$$



$$P_2 = F \times \frac{a}{b} \quad P_1 = P_2 + F$$



$$P_1 = \frac{F}{4} - \left(\frac{F}{2} \times \frac{b}{c} \right) - \left(\frac{F}{2} \times \frac{a}{d} \right)$$

$$P_2 = \frac{F}{4} - \left(\frac{F}{2} \times \frac{b}{c} \right) + \left(\frac{F}{2} \times \frac{a}{d} \right)$$

$$P_3 = \frac{F}{4} - \left(\frac{F}{2} \times \frac{b}{c} \right) - \left(\frac{F}{2} \times \frac{a}{d} \right)$$

$$P_4 = \frac{F}{4} - \left(\frac{F}{2} \times \frac{b}{c} \right) + \left(\frac{F}{2} \times \frac{a}{d} \right)$$

» Расчет срока службы

Для определения срока службы направляющих используется динамическая грузоподъемность роликовых кареток C . Эта грузоподъемность соответствует номинальному сроку эксплуатации 100 км.

Значения динамической грузоподъемности кареток различных типов указаны на страницах 8-10.

Зависимость расчетного эксплуатационного ресурса от динамической грузоподъемности и эквивалентной нагрузки можно выразить следующей формулой:

$$L_{км} = 100 \times \left(\frac{C}{P} \times \frac{f_c}{f_i} \times f_h \right)^3$$

Использованные переменные:

$L_{км}$	расчетный пробег [км]
C	динамическая грузоподъемность [Н]
P	эквивалентная нагрузка [Н]
f_c	коэффициент контакта
f_i	коэффициент условий эксплуатации
f_h	коэффициент длины хода

Под эквивалентной нагрузкой P мы здесь понимаем сумму всех одновременно воздействующих на каретку сил и моментов. Когда все составляющие известны, P определяется по следующей формуле:

$$P = P_r + \left(\frac{P_a}{C_{0ax}} + \frac{M_1}{M_x} + \frac{M_2}{M_y} + \frac{M_3}{M_z} + y \right) \times C_{0rad}$$

y — понижающий коэффициент, обусловленный классом преднатяга K2 (стр. 26).

В данном случае мы исходим из допущения, что внешние нагрузки не меняются во времени.

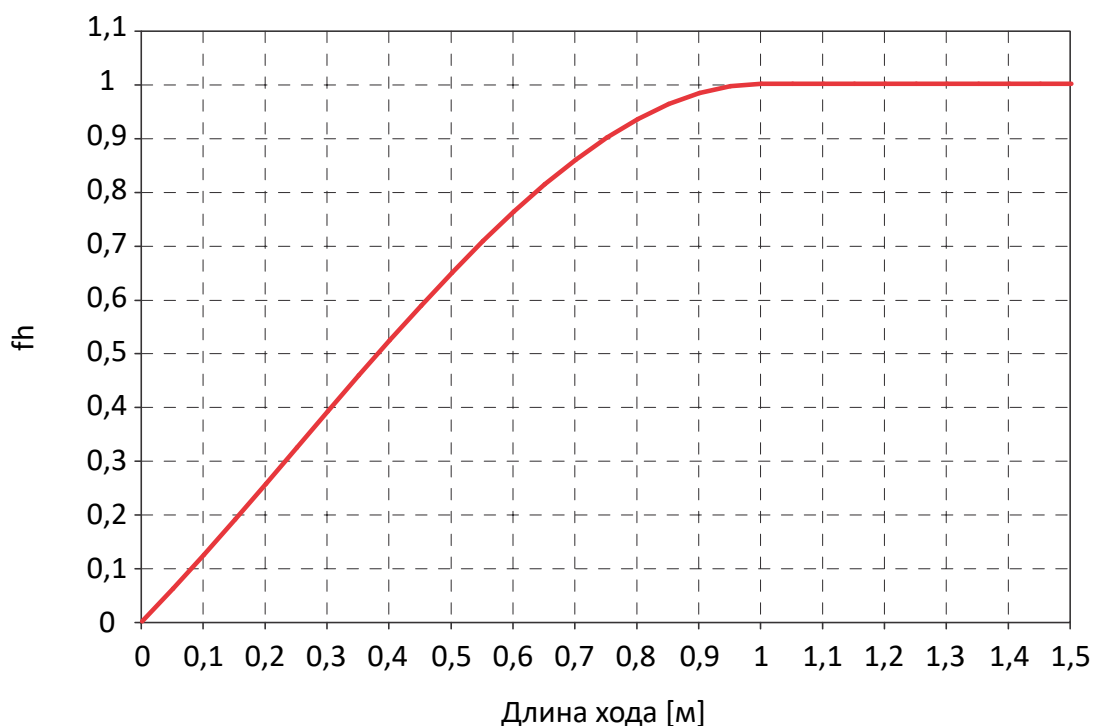
Коэффициент контакта f_c учитывает перемещение нескольких кареток на одном участке направляющей.

Количество кареток	1	2	3	4
f_c	1	0,8	0,7	0,63

Коэффициент условий эксплуатации f_i учитывает особенности применения. Значение этого коэффициента сопоставимо с коэффициентом запаса S , используемого при расчете статических нагрузок. Данный коэффициент определяется по приведенной ниже таблице:

Условия предполагаемой эксплуатации: ударная нагрузка отсутствует, вибрация отсутствует, случаи резкого изменения направления перемещения каретки на противоположное редки; воздействие загрязнений минимально; скорости перемещения низкие (менее 1 м/с).	1 – 1,5
Предполагается эксплуатация в условиях несильных вибраций, со средними скоростями перемещения в диапазоне от 1 до 2,5 м/с, и со среднечастотными изменениями направления перемещения каретки на противоположное.	1,5 – 2
Ожидается эксплуатация в условиях вибраций и ударных нагрузок, на высоких (свыше 2,5 м/с) скоростях, и с высокой частотой изменений направления перемещения каретки на противоположное; загрязненность по месту предполагаемой эксплуатации чрезвычайно высока.	2 – 3,5

Коэффициент длины хода f_h учитывает длину хода каретки. Так как в роликах кареток используются подшипники, величина хода каретки определяет поворот шариков вокруг оси ролика. При небольшом ходе кареток шарики подшипников нагружены неравномерно, это уменьшает срок эксплуатации.



> КОД ЗАКАЗА

>> Направляющая с кареткой

LRC43	1680	/2/	V43	4	A	Z	W.P.	
								Усиленное защитное покрытие
								Уплотнения роликов
								Конфигурация роликов (зависит от типа каретки и количества роликов)
								Количество роликов в каретке
								Типоразмер каретки
								Количество кареток в направляющей
								Длина направляющей [мм]
								Типоразмер направляющей

Примеры кода заказа:

LRC43-1680/2/V43-3-Z W.P.

LRV35-720/1/H35-3A-Z

LURV28-4560(1x3040+1x1520)/4/V28-6A-Z

LURC43-10480(1x3440+2x3520)/2/V43-4B-Z

Длина составной направляющей: 1x3400 + 1x3120; 2x3600

Компоновка кареток в направляющей DS или DD указывается через дефис в конце при необходимости. По умолчанию компоновка DA (не указывается в маркировке).

>> **Направляющая**

LRC43 2400 W.P.

Усиленное защитное покрытие

Длина направляющей [мм]

Типоразмер направляющей

Примеры кода заказа:

LRC43-1680

LURV35-2400 W.P.

Длина составной направляющей: 1x2480 + 1x3600; 4x3040

>> **Каретка**

V35 6 A Z W.P.

Усиленное защитное покрытие

Уплотнения роликов

Конфигурация роликов (зависит от типа каретки и количества роликов)

Количество роликов в каретке

Типоразмер каретки

Примеры кода заказа:

H28-3A-Z W.P.

V43-4A-Z

H43-3B-Z

V35-3-Z W.P.